

Regulátory jalového výkonu

NOVAR-106/114

NOVAR-206/214

Firmware v. 1.9

Návod k obsluze



OBSAH

1. POPIS REGULÁTORU	4
1.1 Základní funkce	4
1.2 Historie verzí	5
1.3 Čelní panel	5
1.4 Číselný displej	6
1.4.1 Okamžité naměřené hodnoty	6
1.4.2 Parametry regulátoru	7
1.4.3 Testovací a chybová hlášení	9
1.5 Indikační LED-diody	9
1.5.1 Indikace stavu výstupů	9
1.5.2 Indikace trendu	9
1.5.3 Indikace stavu <i>Ručně</i>	9
1.5.4 Indikace zpětného napájení	10
1.5.5 Indikace alarmu	10
2. INSTALACE	11
2.1 Mechanická montáž	11
2.2 Připojení	11
2.2.1 Napájecí napětí	11
2.2.2 Měřicí napětí	12
2.2.2.1 Regulátory řady 1xx	12
2.2.2.2 Regulátory řady 2xx	12
2.2.3 Měřicí proud	13
2.2.4 Poruchová signalizace	13
2.2.5 Výstupní relé	13
2.2.6 Volba 2. tarifu	13
2.2.7 Komunikační rozhraní	13
2.2.7.1 Komunikační rozhraní RS-232	14
2.2.7.2 Komunikační rozhraní RS-485	14
3. UVEDENÍ DO PROVOZU	15
3.1 První uvedení do provozu	15
3.2 Proces automatického rozpoznání připojení	15
3.3 Proces automatického rozpoznání proudů stupňů	16
4. POPIS FUNKCE	18
4.1 Nastavení regulátoru	18
4.1.1 Editace parametrů	18

4.1.1.1	Uvolnění / zablokování editace parametrů.....	18
4.1.2	Parametr č. 01/07 - požadovaný účinník.....	19
4.1.3	Parametr č. 02/08 - doba regulace v oblasti nedokompenzování	19
4.1.4	Parametr č. 03/09 - doba regulace v oblasti překompenzování	21
4.1.5	Parametr č. 06 - funkce 2. tarifu	21
4.1.6	Parametr č. 12,13 - převod měřícího transformátoru proudu (MTP).....	21
4.1.7	Parametr č. 14 - doba blokování znovuzapnutí.....	21
4.1.8	Parametry č. 15,16 - typ a způsob připojení měřícího napětí.....	22
4.1.8.1	Nastavení typu připojení při měření na opačných stranách napájecího transformátoru.....	22
4.1.9	Parametr č. 20 - automatické rozpoznávání proudů stupňů.....	23
4.1.10	Parametr č. 21, 22 - spínací program a hodnota nejmenšího kondenzátoru (I_{MIN} , resp. C/k).....	24
4.1.11	Parametr č. 23, 24 - počet kondenzátorů a tlumivek.....	25
4.1.12	Parametr č. 25 - hodnoty proudů kompenzačních stupňů.....	25
4.1.13	Parametr č. 26 - pevné stupně.....	26
4.1.14	Parametr č. 27 - mezní účinník pro regulaci tlumivkou	26
4.1.15	Parametr č. 30 - nastavení alarmu.....	26
4.1.15.1	Signalizační funkce alarmu.....	27
4.1.15.2	Akční funkce alarmu.....	28
4.1.16	Parametry č. 31,32 - limit harmonického zkreslení (THD) proudu a limit počtu sepnutí pro alarmovou signalizaci/akci	28
4.1.17	Parametry č. 33,34 - adresa přístroje a komunikační rychlost	29
4.1.18	Parametr č. 40 - stav alarmu	29
4.1.19	Parametr č. 41, 42, 43 - mezní zaznamenané parametry v síti.....	29
4.1.20	Parametr č. 44 - počet sepnutí stupňů	29
4.1.21	Parametr č. 45 - typ poruchy regulátoru.....	30
4.1.22	Parametr č. 46 - stav doby regulace	30
4.2	Zpřesňování hodnot stupňů	30
4.3	Signalizace a odstavení chybného stupně.....	31
4.4	Regulace pomocí tlumivek.....	31
4.5	Dočasné přerušení regulace.....	32
4.6	Stav „Ručně“	33
4.7	Ruční zásah do regulačního procesu	33
4.8	Inicializace regulátoru	33
4.9	Přehled textových hlášení.....	34
5.	PŘÍKLADY ZAPOJENÍ	36
6.	TECHNICKÉ PARAMETRY :.....	40
7.	ÚDRŽBA, SERVIS	42

1. Popis regulátoru

1.1 Základní funkce

Regulátory jalového výkonu typu Novar jsou plně automatické přístroje, umožňující optimální řízení kompenzace jalového výkonu.

Přístroje jsou vybaveny přesným napěťovým a proudovým měřicím obvodem a digitálním zpracováním naměřených hodnot je dosaženo vysoké přesnosti vyhodnocení jak skutečné efektivní hodnoty proudu, tak účinníku.

Přístroje provádějí výpočet základní harmonické složky činného a jalového proudu algoritmem FFT. Obdobným způsobem je vyhodnocena i základní harmonická složka napětí a tím je zajištěna přesná funkce měření a regulace i v podmínkách zkreslení vyššími harmonickými složkami.

Napěťový měřicí obvod je u přístrojů Novar-106/114 vnitřně připojen k napájecím svorkám 230 Vstř., u přístrojů Novar-206/214 je oddělený a umožňuje připojení napětí v rozsahu 100 až 690 Vstř. Proudový měřicí vstup je univerzální pro nominální hodnotu sekundárního proudu MTP 1A nebo 5A. Měřicí vstupy lze připojit k regulátoru v libovolné kombinaci, tedy libovolné fázové nebo sdružené napětí a proud libovolné fáze.

Instalace přístroje je plně automatizována. Regulátor automaticky zjistí jak způsob připojení, tak velikost jednotlivých připojených kompenzačních stupňů. Ruční zadání těchto parametrů je rovněž možné.

Regulace probíhá ve všech čtyřech kvadrantech a její rychlost je závislá jak na velikosti regulační odchylky, tak na její polaritě (překompensování/nedokompensování). Připínání a odpínání kompenzačních kondenzátorů je prováděno tak, aby optimální stav kompenzace byl dosažen jediným regulačním zásahem a minimálním počtem přepínaných stupňů. Přitom přístroj volí jednotlivé stupně s ohledem na jejich rovnoměrné zatěžování a přednostně připíná stupně, které byly odepnuty nejdříve a jejichž zbytkový náboj je tedy minimální.

Během regulace provádí přístroj průběžnou kontrolu kompenzačních stupňů. Při zjištění výpadku nebo změny hodnoty stupně je při odpovídajícím nastavení tento stupeň dočasně vyřazen z regulace. Dočasně vyřazený stupeň je periodicky testován a případně zařazen zpět do regulačního procesu.

Regulátory jsou určeny pro sítě s nominální frekvencí napětí 50 nebo 60 Hz. Po připojení napětí je průběžně vyhodnocována dominantní základní harmonická složka napěťového signálu a podle ní regulátor určí nominální frekvenci a přizpůsobí podle ní automaticky svou funkci.

Při měření proudu se vyhodnocují úrovně harmonických složek proudu do 19. řádu. Z těchto hodnot je spočítána úroveň celkového harmonického zkreslení proudu (THD), kterou lze sledovat na displeji. Přitom lze nastavit mezní úroveň THD, při které regulátor odpojí všechny kompenzační stupně a tím zabrání jejich poškození. Mimo to se nejnepříznivější hodnoty THD, hodnoty vybraných harmonických složek a minimální hodnota účinníku zaznamenává do paměti přístroje pro pozdější analýzu.

Vedle kompenzačních kondenzátorů lze k regulátoru připojit i kompenzační tlumivky (dekompenzace sítě). Libovolný výstup lze nastavit jako pevný.

Regulátory se dodávají ve dvou základních provedeních podle počtu výstupů: Novar-106/206 se šesti výstupními relé a Novar-114/214 se čtrnácti výstupními relé. Regulátory Novar řady 2xx mají oproti regulátorům řady 1xx navíc oddělený napěťový měřicí vstup a vstup pro volbu druhého tarifu.

Obě řady regulátorů obsahují reléový výstup „Alarm“, jehož aktivaci lze nastavit na signalizaci nestandardních stavů, jako podproud, nadproud, výpadek měřicího napětí, překročení nastavené

úrovně harmonického zkreslení, stav nedokompenzování/překompenzování, překročení mezního počtu sepnutí stupně, výpadek stupně nebo stav zpětného napájení.

Všechny typy regulátorů lze objednat v provedení rozšířeném o galvanicky oddělenou komunikační linkou typu RS-232, případně RS-485. Ve spojení se vzdáleným počítačem pak lze dále sledovat všechny měřené hodnoty a provádět parametrizaci regulátoru.

1.2 Historie verzí

č. verze	datum uvolnění	poznámka
1.4	10/1999	- základní verze
1.5	01/2000	- doplněny funkce pro dálkovou komunikaci
1.6	04/2000	- v manuálním režimu obnovení stavu výstupů po zapnutí - periodické probliknutí čísla parametru - úpravy v procesu odstavení stupně (pokus o znovuzařazení do regulace, zpřesňovací proces) - úprava procesu aut. rozpoznávání stupňů - zrovnoměrnění a zvýšení povoleného rozptylu u nízkých hodnot
1.7	12/2000	- doplněno automatické přepínání 50/60 Hz - hodnota minimálního měřicího proudu snížena na 0,01A
1.8	04/2001	- rozšířen rozsah měření THD a harmonických - zavedena volitelná rychlost komunikační linky
1.9	01/2002	- optimalizace regulačního algoritmu - max. počet dekompenzačních tlumivek zvýšen na 10

1.3 Čelní panel

Čelní panel přístroje tvoří číselný displej, indikační LED-diody a pole ovládacích tlačítek

Obr. 1 : Čelní panel



1.4 Číselný displej

Informace zobrazované na číselném displeji lze rozdělit do 3 hlavních skupiny údajů :

- okamžité naměřené hodnoty v síti, jako účinník, proud, THD proudu atd.
- parametry regulátoru
- testovací a chybová hlášení

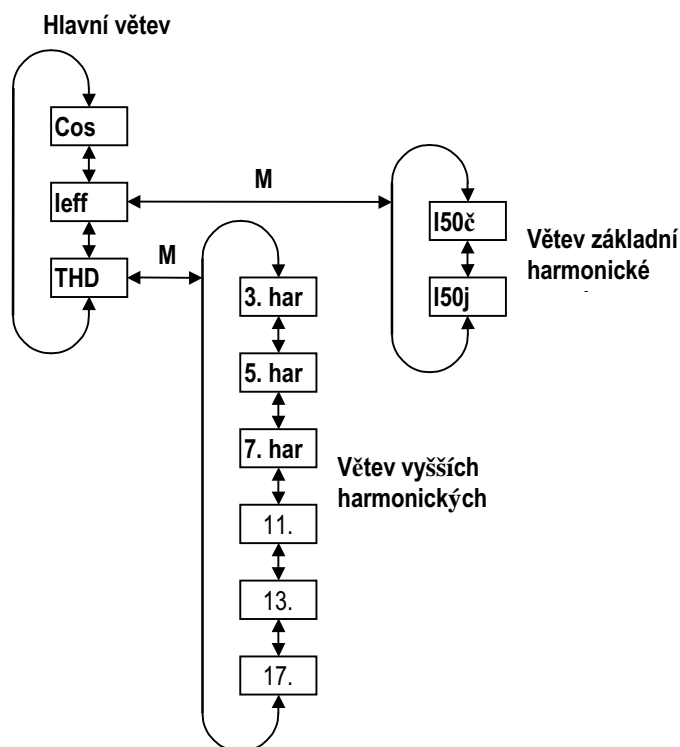
1.4.1 Okamžité naměřené hodnoty

Režim zobrazení okamžitých hodnot je základní zobrazovací režim, do něhož se regulátor přepne po zapnutí napájecího napětí. Pokud obsluha provede přepnutí do režimu zobrazení parametrů, lze se vrátit zpět do režimu zobrazení okamžitých hodnot stisknutím tlačítka **M** (měření).

Regulátor se automaticky vrátí zpět do režimu zobrazení okamžitých hodnot asi po třiceti sekundách od okamžiku, kdy obsluha přestane manipulovat s ovládacími tlačítky (případně po pěti minutách při zobrazení stavu doby regulace - viz popis parametru č.46 dále).

V režimu zobrazení okamžitých hodnot svítí vždy jedna z LED-diod **COS**, **A**, **THD**. Tyto LED-diody identifikují zobrazovanou hodnotu. Okamžité zobrazované hodnoty jsou uspořádány v tzv. větvích - viz Obr. 2

Obr. 2 : Zobrazení okamžitých hodnot - struktura



Hlavní větev obsahuje následující okamžité hodnoty :

- **COS** - účinník. Hodnota odpovídá okamžitému poměru činné složky k celkové hodnotě základní harmonické proudu v síti. Kladná hodnota znamená induktivní účinník, záporná hodnota kapacitní účinník
- **Ieff** - efektivní hodnota proudu v síti (včetně vyšších harmonických složek) v ampérech

- **THD** - úroveň celkového harmonického zkreslení proudu v síti (Total Harmonic Distortion) - tato hodnota v procentech je vypočtena z naměřeného průběhu proudu algoritmem FFT a udává poměr obsahu vyšších harmonických složek proudu až do 19. harmonické k úrovni základní harmonické proudu. Tato hodnota se zobrazuje pouze tehdy, dosahuje-li celkové zatížení v síti alespoň 5% nominálního zatížení (dle nominální hodnoty primáru MTP)

Jednotlivé zobrazené hodnoty lze přepínat tlačítky \uparrow , \downarrow .

Pokud je zobrazena hodnota **leff**, lze stiskem tlačítka **M** (měření) přepnout do větve základní harmonické proudu. Tato větev obsahuje dvě hodnoty :

- **I50č** - činná složka základní harmonické proudu. Tato hodnota v ampérech je na displeji identifikována písmenem **r** (r jako reálná = činná složka)
- **I50j** - jalová složka základní harmonické proudu v ampérech. podle charakteru je identifikována písmenem **L** (induktivní) nebo **C** (kapacitní)

Poznámka : označení I50č, I50j je odvozeno od frekvence základní harmonické složky, která je obvykle 50 Hz. V sítích s nominální frekvencí 60 Hz má samozřejmě základní harmonická složka frekvenci 60 Hz.

Ve větvi se lze opět pohybovat stiskem tlačítek \uparrow , \downarrow . Návrat do hlavní větve okamžitých hodnot lze provést stiskem tlačítka **M**.

Do větve vyšších harmonických proudu lze přepnout při zobrazené hodnotě THD stiskem tlačítka **M**. Po stisku tlačítka se na okamžik zobrazí číslo harmonické a poté se zobrazí hodnota této harmonické v procentech základní harmonické. Hodnota se zobrazuje pouze tehdy, dosahuje-li celkové zatížení v síti alespoň 5% nominálního zatížení (dle nominální hodnoty primáru MTP).

Stiskem tlačítek \uparrow , \downarrow lze přepínat mezi jednotlivými vybranými harmonickými složkami : 3., 5., 7., 11., 13. a 17. Tyto harmonické složky byly zvoleny proto, protože reprezentují nejčastější případy zkreslení a jejich hodnoty vzhledem k ostatním složkám bývají nejvyšší. Návrat do hlavní větve okamžitých hodnot lze provést opět stiskem tlačítka **M**.

1.4.2 Parametry regulátoru

Stisknutím tlačítka **P** (parametry) lze zobrazit tzv. parametry regulátoru. Nejdříve se na okamžik zobrazí číslo automaticky parametru a poté se zobrazí jeho hodnota. Číslo sledovaného parametru přitom pro lepší orientaci automaticky problikává po pěti sekundách.

V režimu zobrazení parametrů svítí LED-dioda **Parametry**.

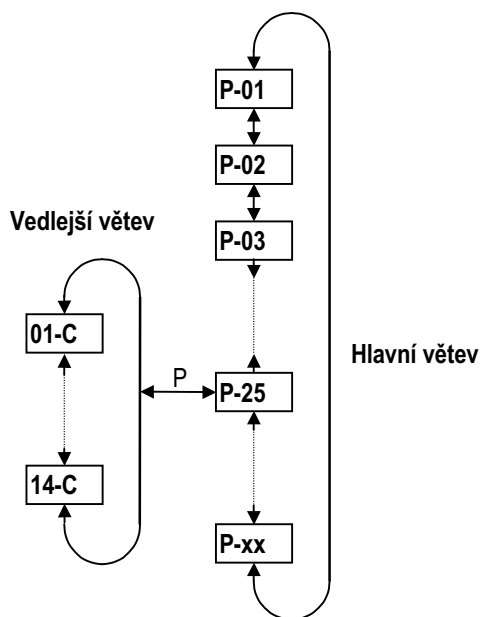
Parametry lze rozdělit do tří hlavních skupin :

- Parametry určující funkci regulátoru. Tyto parametry lze nastavovat a tím ovlivňovat regulační proces. Patří mezi ně požadovaný účinnost, doba regulace, doba blokování znovuzapnutí atd.
- Parametry indikující okamžitý stav regulátoru. Jedná se o okamžitý stav alarmu (parametr č. 40), poruchový stav přístroje (parametr č. 45) a stav doby regulace (parametr č. 46). Hodnotu těchto parametrů nastavuje regulátor a slouží pro bližší identifikaci nestandardních nebo poruchových stavů a podrobnější sledování průběhu regulačního procesu

- Zaznamenané parametry sítě a regulátoru v průběhu regulace. Jsou to jednak extrémní naměřené hodnoty v síti (minimální účinník, maximální THD a úrovně harmonických proudů), jednak počet sepnutí jednotlivých kompenzačních stupňů. Tyto hodnoty nastavuje regulátor a obsluha má možnost je pouze vynulovat.

Parametry jsou uspořádány dle pořadového čísla v hlavní větvi - viz Obr. 3. Některé z parametrů (parametr č. 25-proud stupňů, 26-pevné stupně, 30- nastavení alarmu, 40-stav alarmu, 43-max. hodnoty harmonických, 44-počet sepnutí stupňů) jsou pro lepší přehlednost umístěny v tzv. vedlejší větvi. Do vedlejší větve lze u vybraných parametrů přepnout stiskem tlačítka **P** (parametry) a stejným způsobem se lze vrátit zpět do hlavní větve. Zobrazení parametrů ve vedlejší větvi lze identifikovat podle oddělovací pomlčky mezi číslem parametru a hodnotou - například v hlavní větvi se při zobrazení parametru č. 26 (pevné stupně) objeví nápis **0 1 C** (stupeň č. 1 je regulační kapacitní). Pokud chceme zobrazit stavy ostatních stupňů, je nutné přepnout zobrazení do vedlejší větve stiskem tlačítka **P**. Na displeji se nápis změní na **0 1- C** a nyní lze listovat mezi hodnotami stupňů ve vedlejší větvi. Opakovaným stiskem tlačítka **P** se zobrazení přepne zpět do hlavní větve (pomlčka zmizí).

Obr. 3 : Zobrazení parametrů - struktura



Při zobrazení parametrů indikuje LED-dioda **Editace**, zda lze právě zobrazený parametr editovat - pokud svítí, lze hodnotu parametru změnit. Pokud je zhasnutá, nelze hodnotu parametru měnit - buďto je zobrazený parametr takového charakteru, že jej obsluha nemůže měnit vůbec (např. parametr č. 40 - stav alarmu), nebo je editace zablokována heslem.

Návrat do režimu zobrazení okamžitých hodnot lze provést stiskem tlačítka **M** (měření) . Regulátor se do tohoto režimu automaticky vrátí asi po třiceti sekundách od okamžiku, kdy obsluha přestane manipulovat s ovládacími tlačítky.

Výjimka : Ve stavu **Ručně** nelze hodnoty parametrů prohlížet. Po stisku tlačítka **P** (parametry) se zobrazí okamžité hodnoty výstupů - viz popis tohoto stavu níže.

1.4.3 Testovací a chybová hlášení

V režimu zobrazení okamžitých hodnot se v některých případech objeví místo hodnoty okamžitého účinníku testovací nebo chybové hlášení. Jednotlivá hlášení jsou podrobněji popsána dále. V těchto případech, kdy zobrazená hodnota nemá význam okamžitého účinníku, LED-dioda **COS** bliká.

1.5 Indikační LED-diody

Vedle číselného displeje a s ním souvisejících LED-diod **COS**, **A**, **THD**, **Parametry** a **Editace** obsahuje čelní panel další indikační LED-diody.

1.5.1 Indikace stavu výstupů

Pole LED-diod v pravé horní části čelního panelu zobrazuje okamžitý stav výstupních relé. Jednotlivé LED-diody jsou označeny číslem 1 až 6, případně 1 až 14 a svým svitem indikují sepnutý stav odpovídajícího výstupního relé.

Pokud některá z těchto LED-diod bliká, znamená to, že regulátor chce tento výstup sepnout, ale musí čekat na uplynutí blokovací doby. Odpovídající výstupní relé je rozepnuto a bude sepnuto, jakmile uplyne doba blokování znovuzapnutí.

Výjimkou je úvodní test zobrazení pro kontrolu funkčnosti všech zobrazovacích prvků. V tomto testu je na displeji zobrazen nápis **TEST** a všechny indikační LED-diody jsou postupně rozsvíceny a zhasnuty. Všechna výstupní relé zůstávají přitom rozepnuta.

1.5.2 Indikace trendu

Tyto LED indikují velikost odchylky skutečného okamžitého jalového výkonu v síti od hodnoty optimálního jalového výkonu, který by odpovídal nastavené hodnotě požadovaného účinníku.

Pokud je tato odchylka menší než polovina hodnoty jalového výkonu nejmenšího kondenzátoru, jsou obě LED-diody zhasnuté. V případě, že je odchylka větší než polovina, ale menší než hodnota jalového výkonu nejmenšího kondenzátoru, odpovídající LED-dioda bliká - v případě nedokompenzování bliká LED-dioda označená **IND**, při překompenzování bliká LED-dioda označená **KAP**. Pokud odchylka překročí hodnotu nejmenšího kondenzátoru, odpovídající LED-dioda svítí trvalým svitem.

Výjimku ve funkci těchto LED-diod tvoří následující stavy:

- není definován způsob připojení měřícího U a I (parametr č. 16)
- probíhá proces automatického rozpoznání připojení
- probíhá proces automatického rozpoznávání proudů stupňů

V případě, že není definován způsob připojení, obě LED-diody blikají, v ostatních dvou případech jsou zhasnuté.

1.5.3 Indikace stavu Ručně

Blikající LED-dioda označená **Ručně** signalizuje, že regulátor je přepnut do tzv. ručního (manuálního) režimu. Regulační funkce regulátoru je přitom odstavena.

Pokud je tato LED-dioda zhasnutá a zobrazení je v režimu **Měření** (tzn. dioda **Parametry** je zhasnutá), provádí regulátor standardní regulační funkci, případně provádí automatické rozpoznávání připojení nebo automatické rozpoznávání proudů výstupů.

1.5.4 Indikace zpětného napájení

Pokud regulátor zná způsob připojení (měřicího napětí a proudu), tzn. pokud již úspěšně proběhl proces automatického rozpoznávání připojení, nebo byl způsob připojení zadán ručně, indikuje LED-dioda **Zpětné napájení** směr přenosu energie. Pokud je zhasnutá, protéká energie od předpokládaného zdroje ke spotřebiči. Pokud LED-dioda bliká, protéká energie opačným směrem.

1.5.5 Indikace alarmu

Regulátor je vybaven signalizačním relé **Alarm**. Chování tohoto relé lze nastavit dle popisu uvedeného níže. LED-dioda **Alarm** signalizuje stav tohoto relé, tzn. že pokud je výstupní kontakt relé **Alarm** sepnut, LED-dioda bliká.

2. Instalace

2.1 Mechanická montáž

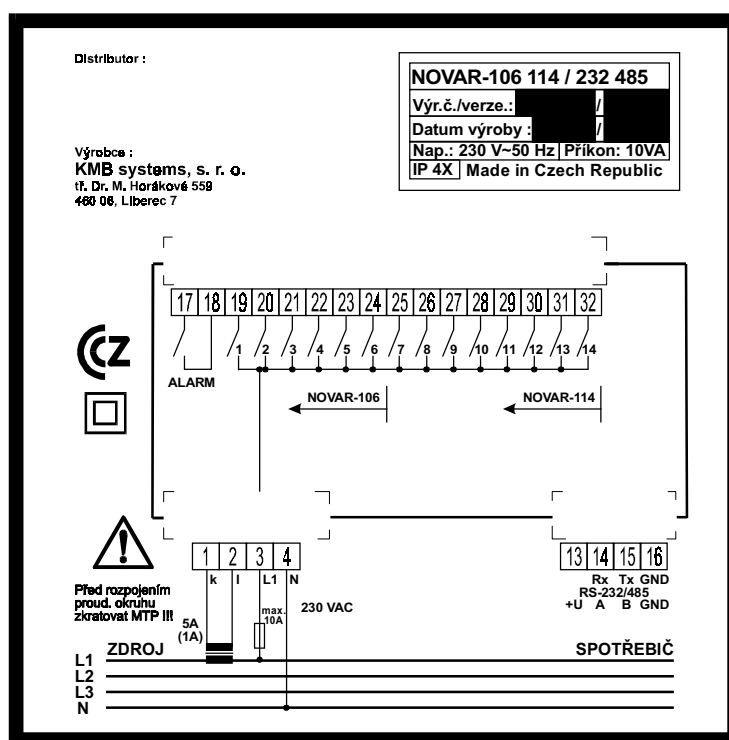
Přístroj je vestavěn v plastové krabičce, určené pro montáž do panelu rozvaděče. Rozměry potřebného výřezu jsou 138x138 mm. Po zasunutí do výřezu je přístroj fixován zámkou.

2.2 Připojení

K připojení regulátoru slouží konektory se šroubovacími svorkami na zadní stěně regulátoru. Rozložení signálů na těchto konektorech je patrné z Obr. 4, Obr. 5.

Příklady zapojení regulátorů jsou uvedeny ve zvláštní kapitole.

Obr. 4 : Regulátor Novar-114 - konektory



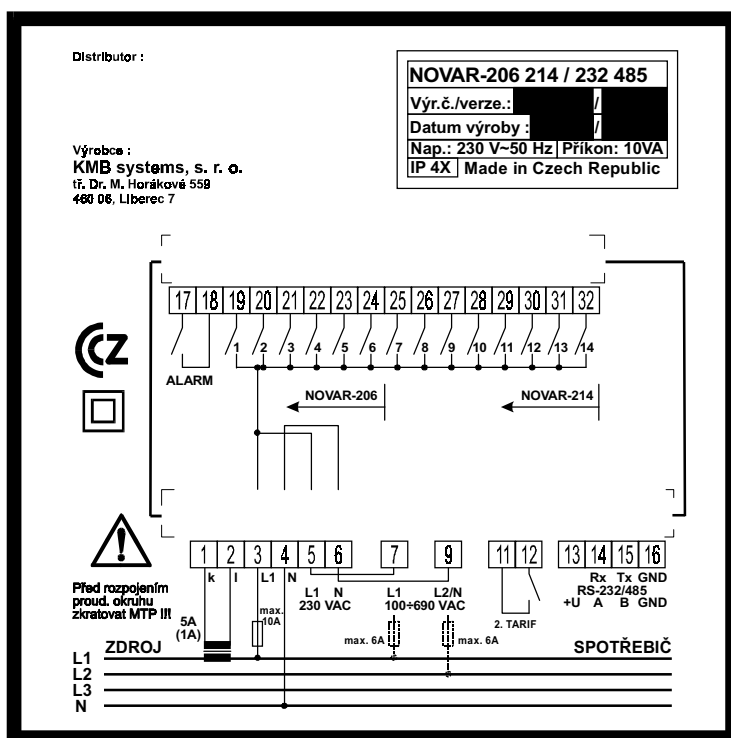
Maximální průřez připojovaných vodičů je 1,5 mm².

2.2.1 Napájecí napětí

Regulátor vyžaduje pro svoji činnost napájecí napětí jmenovité hodnoty 230 V stř. o frekvenci 50 nebo 60 Hz, přičemž potřebný příkon je max. 10 VA. Napájecí napětí se připojuje ke svorkám č. 3 (**L1**) a 4 (**N**). Napájení regulátoru je vnitřně jednopólově jištěno tavnou pojistkou T0,1L.

U regulátorů řady 2xx jsou napájecí svorky č. 3 (**L1**) a 4 (**N**) vnitřně propojeny se svorkami č. 5 (**L1**) a 6 (**N**), které lze využít pro propojení napájecího napětí se vstupem měřicího napětí (svorky č. 7- **L1** a 9- **L2/N**).

Obr. 5 Regulátor Novar-214 - konektory



Napájecí svorka č. 3 (**L1**) vnitřně propojena se společným pólem výstupních relé. Jištění napájecího vstupu regulátoru je proto nutné dimenzovat i podle příkonu použitých výstupních stykačů.

Protože přístroj nemá vlastní síťový vypínač, je nutné do napájecího obvodu zařadit odpojovací prvek (vypínač - viz schéma instalace). Musí být umístěn přímo u přístroje a musí být snadno dosažitelný obsluhou. Odpojovací prvek musí být označen jako odpojovací prvek zařízení. Jako odpojovací prvek je vhodné použít jistič o jmenovité hodnotě 10A, musí však být zřetelně označena jeho funkce a stav (značkami „O“ a „I“ dle ČSN EN 61010-1).

2.2.2 Měřicí napětí

2.2.2.1 Regulátory řady 1xx

U regulátorů řady 1xx slouží napájecí napětí zároveň jako měřicí a není tedy nutno (ani možno) měřicí napětí samostatně připojovat.

2.2.2.2 Regulátory řady 2xx

Regulátory řady 2xx jsou vybaven univerzálním, galvanicky odděleným napěťovým měřicím vstupem. Umožňuje připojení měřicího napětí v rozsahu nominálních napětí 100 až 690 V stř., a to jak fázového, tak sdruženého. V základní orientace připojení se připojí fáze L1 na svorku **L1** (č. 7) a střední (nulový) vodič na svorku **L2/N** (č. 9). Nominální frekvence napěťového signálu (resp. dominantní harmonická složka) může být 50 nebo 60 Hz.

Měřicí napětí musí být externě jištěno. Pokud je měřicí napětí shodné s napájecím napětím, může být jištěno společným jističem. V opačném případě musí být obě větve jištěny pojistkami nebo jističi o jmenovité hodnotě 1 až 6A.

2.2.3 Měřící proud

Výstupy z proudového měřicího transformátoru (MTP) se připojují k svorkám č. 1 (svorka **K**) a 2 (svorka **I**). Lze použít MTP s nominálním výstupním proudem 5A nebo 1A - pro správnou činnost regulátoru je nutné hodnotu nominálního sekundárního proudu MTP zadat při nastavení přístroje (parametr č. 13 - viz dále). Proti náhodnému povytažení a případnému nežádoucímu přerušení proudového okruhu je příslušný konektor vybaven šroubovým zajištěním.

2.2.4 Poruchová signalizace

Přístroj je vybaven pomocným relé „Alarm“ pro signalizaci nestandardních stavů. Kontakt tohoto relé je vyveden na svorkách č. 17 a 18. Lze jej zatížit proudem 4A při 250V stř.

2.2.5 Výstupní relé

Přístroj obsahuje 6 nebo 14 výstupních relé (dle typu regulátoru). Kontakty relé jsou vyvedeny na svorky č. 19 až 32. Společné kontakty relé jsou vnitřně propojeny s napájecí svorkou č. 3 (**L1**) - při sepnutí výstupního relé se tedy na odpovídající výstupní svorce objeví napájecí napětí 230V stř.

Kontakty výstupních relé jsou ošetřeny pomocí varistorů. Lze je zatížit proudem 4A při 250V stř.

Při instalaci vzniká někdy potřeba vyzkoušet funkčnost jednotlivých regulačních stupňů ručním zapínáním a vypínáním - to lze provést ve stavu **Ručně** nebo pomocí tzv. *ručního zásahu do regulačního procesu* (viz popis dále).

2.2.6 Volba 2. tarifu

V některých případech může být vhodné provozovat regulátor se dvěma různými způsoby nastavení, například podle charakteru zatížení v různých denních nebo týdenních pásmech. Pro volbu požadovaného způsobu nastavení slouží vstup volby 2.tarifu.

Tento vstup není galvanicky oddělen od vnitřních obvodů regulátoru a proto je nutné, aby relé, spínač nebo optron, který tento vstup ovládá, byl umístěn co nejbližší regulátoru (optimálně ve stejné skříni) a aby tím byla minimalizována délka přívodních vodičů (maximálně cca 2-3 m). Vstup je vyveden na svorky č. 11 a 12. Vnitřní napájecí napětí vstupu je 12V ss, spínací proud je asi 5 mA.

V případě, že aktivním prvkem volby 2.tarifu je tranzistor (NPN) nebo optron, je nutné při připojování dodržet polaritu - kolektor tranzistoru-optronu připojit na svorku + (č. 11), emitor na svorku - (č. 12).

Při rozepnutém vstupu pracuje regulátor podle nastavení pro základní tarif, při sepnutém vstupu (pokud je funkce 2. tarifu povolena -viz dále) pracuje podle nastavení pro 2. tarif.

Vstupem pro volbu druhého tarifu jsou vybaveny pouze regulátory řady 2xx.

2.2.7 Komunikační rozhraní

Regulátory mohou být vybaveny galvanicky odděleným komunikačním rozhraním dle standardu RS-232 nebo RS-485 pro dálkové nastavení a sledování regulačního procesu.

2.2.7.1 Komunikační rozhraní RS-232

Komunikační linka je vyvedena na přídatný čtyřpólový konektor na zadním panelu přístroje (svorky č. 14,15,16). Rozložení signálů je uvedeno v Tab. 1.

Tab. 1 : Zapojení komunikační linky „LOCAL“

Signál	Svorka č.
RxD, čtená data	14
TxD, vysílaná data	15
GND/C, zem komunikační linky	16

Komunikační rozhraní je podle doporučení CCITT V.28 (RS-232), a to +/- 12V s minimální vnitřní impedancí zátěže 3 kΩ. Přitom jsou použity dle CCITT V.24 signály 102 (společný vodič), 103 (vysílaná data) a 104 (přijímaná data).

Rozhraní lze použít pro připojení jednoho regulátoru ke vzdálenému počítači. Maximální délka komunikačního kabelu je asi 30 m (doporučen stíněný kabel, např. MK 3x0,15).

2.2.7.2 Komunikační rozhraní RS-485

Rozložení signálů v případě linky typu RS-485 je uvedeno v Tab. 2.

Tab. 2 : Zapojení komunikační linky „LOCAL“

Signál	Svorka č.
DATA A	14
DATA B	15
GND/C	16

Rozhraní umožňuje připojení až 32 přístrojů na vzdálenost maximálně asi 1 km. Doporučovaný kabel je stíněný kroucený (=twisted) metalický dvojpár.

Linka RS-485 vyžaduje při vzdálenostech od několika desítek metrů výše impedanční zakončení koncových uzlů pomocí instalace zakončovacích odporů. Zakončovací odpory o velikosti odpovídající vlnové impedanci použitého kabelu (zpravidla okolo 100 až 200 Ohmů) se připojí mezi svorky č. 14 a 15 (DATA A a DATA B).

Při délce komunikačního kabelu v řádu stovek metrů nebo v zarušeném prostředí je vhodné použití stíněného kabelu. Stínění se připojí ke svorce č. 16 (GND/C) a na jednom konci kabelu k ochrannému vodiči PE.

3. Uvedení do provozu

3.1 První uvedení do provozu

Regulátor je dodáván přednastavený na standardní hodnoty dle Tab. 3.

Po připojení napájecího napětí proběhne nejdříve test displeje. Poté se na displeji krátkodobě zobrazí

- typ regulátoru (např. **N214**)
- verze firmware (např. **1.8**)
- nastavený typ měřícího napětí (**U=FA** nebo **U=SD**)
- nastavená nominální hodnota sekundáru MTP (**I=5A** nebo **I=1A**)

Pokud je správně připojeno měřící napětí a měřící proud je dostatečný (tzn. sekundární proud MTP je vyšší než 0,01 A), spustí se proces automatického rozpoznávání připojení.

Při nepřipojeném měřícím napětí se na displeji objeví blikající údaj **U=0** , při nízkém měřícím proudu údaj **I=0**.

3.2 Proces automatického rozpoznání připojení

Při dodávce jsou parametry připojení měřícího napětí a proudu regulátoru nastaveny takto:

- typ měřícího napětí nastaven na fázové napětí (parametr č. 15)
- způsob připojení U a I nedefinován (parametr č. 16)

Pokud není způsob připojení definován, regulátor nemůže vyhodnocovat okamžitý účinník a tento stav je indikován oběma současně blikajícími LED-diodami trendu. V tomto případě provede regulátor automatické rozpoznání připojení.

Aby mohl regulátor tento proces automatického rozpoznání připojení provést, musí být splněny následující podmínky :

- činnost regulátoru není odstavena (tzn. LED-dioda **Ručně** je zhasnutá)
- regulátor je ve stavu regulace, tzn. že režim zobrazení číselného displeje je ve stavu **Měření** a LED-dioda **Parametry** je zhasnutá
- je připojeno měřící napětí
- měřící proud je dostatečný

Při splnění těchto podmínek spustí regulátor proces automatického rozpoznání připojení.

Proces může mít až sedm kroků. V každém kroku provede regulátor čtyři měřící pokusy, při nichž postupně připíná a odpíná stupně č. 1 až 4. Přitom předpokládá, že alespoň ke dvěma z těchto stupňů je připojen kompenzační kondenzátor (ke stupňům č. 1 až 4 nesmí být připojeny kompenzační

tlumivky). V každém měřicím pokusu se na číselném displeji postupně zobrazí následující dvě zprávy:

1. číslo kroku ve formě ***AFX*** (x...číslo pokusu)
2. výsledek pokusu ve formě např. ***L 1-0*** (viz tabulka způsobu připojení Tab. 4)

Pokud regulátor naměří v jednotlivých pokusech opakovaně shodné hodnoty, považuje připojení za rozpoznané a další kroky již neprovádí. Pokud jsou jednotlivá měření v daném kroku odlišná, regulátor provede další měřicí krok.

Pro úspěšné rozpoznání připojení musí být splněny následující podmínky :

- je správně nastaven typ měřicího napětí (fázové/sdružené, parametr č. 15).
- ke stupňům č. 1 až 4 jsou připojeny alespoň dva kompenzační kondenzátory a k žádnému z těchto stupňů není připojena dekompenzační tlumivka

Po úspěšném ukončení procesu automatického rozpoznání připojení se na číselném displeji zobrazí na okamžik typ rozpoznávaného připojení, skutečná hodnota účinníku v síti a poté přístroj zahájí regulační proces, případně spustí proces rozpoznání stupňů (viz dále).

Pokud se proces automatického rozpoznání připojení nepodaří úspěšně dokončit, zobrazí se na číselném displeji blikající zpráva ***F=0***. V tomto případě je nutné zadat způsob připojení ručně, nebo editací parametru č. 16 znovu zadat hodnotu ***----*** (= nedefinováno) a tím vyvolat spuštění procesu automatického rozpoznání připojení znovu. Jinak přejde regulátor do čekacího stavu a po 15 minutách opakuje proces rozpoznání připojení automaticky.

Proces automatického rozpoznání připojení lze kdykoliv přerušit přepnutím režimu zobrazení číselného displeje do stavu ***Parametry***, tzn. stiskem tlačítka ***P***. Po návratu zpět do režimu zobrazení okamžitých hodnot bude spuštěn proces automatického rozpoznání připojení znovu od začátku.

3.3 Proces automatického rozpoznání proudů stupňů

Regulátory jsou standardně dodávány s aktivovanou funkcí automatického rozpoznání proudů stupňů (parametr č. 20 nastaven na hodnotu 1). V tomto případě provede regulátor proces automatického rozpoznání proudů stupňů **vždy** při zapnutí (přivedení napájecího napětí) regulátoru. Proces může být vyvolán i bez přerušení napájecího napětí, a to editací parametru č. 20 na hodnotu 1 nebo tzv. inicializací regulátoru (viz dále).

Aby mohl regulátor zahájit proces automatického rozpoznání proudů stupňů, musí být splněny následující podmínky :

- činnost regulátoru není odstavena(tzn. LED-dioda ***Ručně*** je zhasnutá)
- regulátor je ve stavu regulace, tzn. že režim zobrazení číselného displeje je ve stavu ***Měření*** a LED-dioda ***Parametry*** je zhasnutá
- je připojeno měřicí napětí
- měřicí proud je dostatečný
- způsob připojení měřicího U a I (parametr č. 16) je definován

Při splnění těchto podmínek spustí regulátor proces automatického rozpoznání proudů stupňů.

Proces může mít tři nebo šest kroků. V každém kroku regulátor postupně připojí a odpojí každý výstup (tedy 6 pro Novar-106/206 nebo 14 pro Novar-114/214). Přitom změří, jak se připojení a odpojení stupně projeví na celkovém jalovém proudu v síti. Z naměřených hodnot určí proud příslušného stupně.

V každém měřicím pokusu se na číselném displeji postupně zobrazí následující zprávy :

1. číslo kroku ve formě **AC-X** (x...číslo kroku)
2. výsledný naměřený proud stupně v ampérech. Pokud je zadán převod MTP (parametry č. 12, 13), je zobrazen proud stupně přímo v síti (tedy na primáru MTP). Pokud není primár MTP (parametr č. 12) definován, je zobrazen proud stupně na sekundáru MTP.

Pokud se regulátoru nepodaří zjistit hodnotu stupně, nezobrazí ji. Tento stav nastane v případě, že hodnota jalového proudu v síti vlivem změn zátěže značně kolísá.

Po provedení tří kroků se provede vyhodnocení. Pokud jednotlivá měření v provedených krocích poskytují dostatečně stabilní výsledky, je proces rozpoznávání ukončen. V opačném případě provede regulátor další tři kroky. Mezi jednotlivé trojice kroků přitom zařadí pauzu přibližně 30 sekund.

Podmínkou pro úspěšné rozpoznání proudů jednotlivých stupňů je dostatečně stabilní stav v síti - během zapnutí a vypnutí příslušného stupně se nesmí jalový proud zátěže změnit o hodnotu, která je srovnatelná nebo dokonce větší než hodnota jalového proudu testovaného stupně. V opačném případě je výsledek měření neúspěšný.

Po úspěšném ukončení procesu automatického rozpoznání stupňů zkontroluje regulátor, zda alespoň jeden kapacitní stupeň byl rozpoznán a pokud ano, zahájí regulační proces. V opačném případě přejde regulátor do čekacího stavu a po 15 minutách spustí proces automatického rozpoznání proudů stupňů znova.

Jednotlivé rozpoznané hodnoty stupňů lze zkontrolovat ve vedlejší větvi parametru č. 25. Kladná hodnota proudu značí kapacitní stupeň, záporná hodnota induktivní stupeň. Pokud se hodnotu nepodařilo rozpoznat, zobrazí údaj ----. Jednotlivé rozpoznané hodnoty lze případně ručně upravit.

Pokud se proces automatického rozpoznání stupňů nepodaří úspěšně dokončit, nebo mezi rozpoznávanými stupni není ani jeden kapacitní, zobrazí se na číselném displeji blikající zpráva **LC=0** a zároveň se aktivuje signalizace **Alarm**. V tomto případě je nutné zadat hodnoty jednotlivých stupňů ručně (viz popis dále), nebo editací parametru č. 20 znova zadat hodnotu **1** (= provádět aut. rozpoznání) a tím vyvolat spuštění procesu automatického rozpoznání proudů stupňů znova.

Proces automatického rozpoznání proudů stupňů lze kdykoliv přerušit přepnutím režimu zobrazení číselného displeje do stavu **Parametry**, tzn. stiskem odpovídajícího tlačítka. Po návratu zpět do režimu zobrazení okamžitých hodnot bude spuštěn proces automatického rozpoznání proudů stupňů znova od začátku.

4. Popis funkce

4.1 Nastavení regulátoru

Pro dosažení optimálního způsobu regulace podle charakteru regulované zátěže obsahuje regulátor řadu parametrů, které ovlivňují jeho funkci. Přehled parametrů je uveden v Tab. 3. Následující kapitoly popisují význam jednotlivých parametrů a způsob jejich editace.

4.1.1 Editace parametrů

Parametry regulátoru jsou při expedici nastaveny na standardní hodnoty dle Tab. 3.

Pro dosažení optimálního způsobu regulace vzniká někdy nutnost některé hodnoty upravit dle konkrétních požadavků; v ostatních případech je při instalaci nutné zadat aspoň typ měřicího napětí (fázové/sdružené) a nominální hodnotu sekundáru MTP (5A/1A).

Pro zabránění neodborné manipulace může být editace parametrů regulátoru zablokována a v tomto případě vyžaduje předchozí zadání hesla (viz dále). Pokud je editace parametrů uvolněna, provádí se následovně:

1. Přepnout regulátor do režimu zobrazení parametrů stiskem tlačítka **P** (parametry)
2. Postupným stiskem tlačítek \uparrow , \downarrow zobrazit parametr, který chceme editovat
3. Stisknout tlačítko **P** (parametry) a držet ho stisknuté tak dlouho, až se údaj na displeji rozblíká
4. Tlačítko **P** poté uvolnit a tlačítka \uparrow , \downarrow nastavit požadovanou hodnotu. U některých údajů lze při tom využít automatické zvyšování, resp. snižování editované hodnoty, která se vyvolá trvalým stiskem tlačítka \uparrow , resp. \downarrow .
5. Po dosažení požadované hodnoty stisknout tlačítko **P**. Nastavená hodnota je zaznamenána do paměti regulátoru, údaj na displeji přestane blikat a editace je tím ukončena.

4.1.1.1 Uvolnění / zablokování editace parametrů

Při dodávce jsou regulátory nastaveny v „odblokováném“ stavu, tzn. že parametry lze editovat ihned po přivedení napájecího napětí bez předchozího zadání hesla. Po uvedení do provozu lze editaci parametrů „zablokovat“ a tím zabezpečit regulátor proti případné neoprávněné manipulaci.

Informace o tom, zda je editace uvolněna nebo zablokována, lze sledovat v parametru č. 00. Může obsahovat tyto údaje :

HE = -heslo dosud nezadáno, editace parametrů zablokována

HE = Rheslo bylo správně zadáno, lze editovat parametry

Stav uvolnění nebo zablokování editace je v regulátoru uchován i při výpadku napájení.

V případě, že heslo dosud nebylo správně zadáno, nelze parametry přístroje měnit. Zadání hesla se provádí obdobným způsobem jako editace parametru regulátoru :

1. Přepnout regulátor do režimu zobrazení parametrů stiskem tlačítka **P** (parametry). (regulátor přitom nesmí být ve stavu **Ručně**) a zobrazit parametr č. 00.

2. Stisknout tlačítko **P** a držet ho stisknuté tak dlouho, až se poslední znak na displeji rozblíká. Na místě posledního znaku se přitom zobrazí číslo v intervalu 0 až 9. Pro snazší vysvětlení předpokládejme, že se zobrazí například číslo 5, takže na displeji bude zobrazen údaj **HE = 5** a číslo **5** bude blikat.
3. Provést následující sekvenci čtyř stisků tlačítek : **↓, ↑, ↑, ↓**. Jestliže tedy na posledním místě displeje byla zobrazena hodnota **5**, postupně se změní na **4 - 5 - 6 - 5**, takže po této sekvenci je zobrazena stejná hodnota, jako původně.
4. Stisknout tlačítko **P**. Na displeji se objeví údaj **HE = A**, indikující správné zadání hesla, a je tedy možné provádět editaci parametrů.

Hodnotu čísla, zobrazovaného při zadávání hesla, volí regulátor náhodně a pro správné zadání hesla je nepodstatná (slouží na „zmatení nepřítel“). Důležitá je pouze přesná posloupnost uvedených stisků tlačítek.

Po správném zadání hesla je uvolněna editace parametrů regulátoru do té doby, dokud není obsluhou opět zablokována. Stav uvolnění nebo zablokování je uchován i při výpadku napájecího napětí.

Zablokování editace parametrů nastane po (úmyslném) zadání jakékoliv nesprávné sekvence tlačítek při editaci hesla.

4.1.2 Parametr č. 01/07 - požadovaný účinník

Hodnotu požadovaného účinníku pro tarif č.1(parametr č.01), resp. pro tarif č.2 (parametr č. 07) lze nastavit v rozsahu 0,80 induktivních až 0,90 kapacitních.

4.1.3 Parametr č. 02/08 - doba regulace v oblasti nedokompenzování

Hodnotu pro tarif č.1(parametr č.02), resp. pro tarif č.2 (parametr č. 08) lze nastavit na hodnotu 5-10-15-20-30-60-120-180-300-600-1200 sekund. Nastavená hodnota určuje četnost regulačních zásahů při následujících podmínkách :

- okamžitý účinník je „induktivnější“ než požadovaný, tzn. je nedokompenzováno
- rozdíl okamžité hodnoty jalového proudu v síti a optimální hodnoty, odpovídající nastavenému požadovanému účinníku (= regulační odchylka) je právě rovna proudu nejmenšího kapacitního stupně (C/k)

Pokud je tedy hodnota parametru nastavena např. na hodnotu 180 a v síti nastanou uvedené podmínky, regulátor provede každých 180 sekund výpočet optimálního způsobu kompenzace a provede regulační zásah.

Uvedená doba se zkracuje úměrně okamžité regulační odchylce, a to s druhou mocninou poměru regulační odchylky k hodnotě nejmenšího kapacitního stupně (C/k). Narůstající regulační odchylka může snížit tuto hodnotu až na minimální hodnotu doby regulace 5 sekund.

Naopak, pokud je regulační odchylka menší než proud nejmenšího kapacitního stupně (C/k), prodlužuje se doba regulace na dvojnásobek. Pokud regulační odchylka dále klesne pod 1/2 hodnoty proudu nejmenšího kapacitního stupně (C/k), regulační zásah se neprovádí.

Tab. 3 : Parametry regulátoru

Č.	Význam	Rozsah nastavení	Krok nast.	Stand. hodn.	Poznámka
0	uvolnění editace (heslo)	- / A	-	A	viz popis zablokování editace parametrů
1	požadovaný účinník (tarif 1)	0,80 ind. až 0,90 kap.	0,01	0,98 ind.	
2	doba regulace při nedokompenzování (tarif 1)	5-10-15-20-30-60-120-180-300-600-1200 sek.	-	180	
3	doba regulace při překompenzování (tarif 1)	5-10-15-20-30-60-120-180-300-600-1200 sek.	-	30	
6	vyhodnocování tarifu č.2	0 (ne) - 1 (ano)	-	0 (ne)	Pouze u regulátorů řady 2xx
7	požadovaný účinník (tarif 2)	0,80 ind. až 0,90 kap.	0,01	0,98 ind.	Pokud nezvoleno vyhodnocení 2. tarifu, nezobrazuje se.
8	doba regulace při nedokompenzování (tarif 2)	5-10-15-20-30-60-120-180-300-600-1200 sek.	-	180	Pokud nezvoleno vyhodnocení 2. tarifu, nezobrazuje se.
9	doba regulace při překompenzování (tarif 2)	5-10-15-20-30-60-120-180-300-600-1200 sek.	-	30	Pokud nezvoleno vyhodnocení 2. tarifu, nezobrazuje se.
12	nominální h. primáru MTP	5 - 9950 A	5	nedefinován	
13	nominál. h. sekundáru MTP	1 A - 5 A	-	5	
14	doba blokování znovuzap.	5-10-20-30-60-120-300-600-1200 sekund	-	20	
15	typ měřicího napětí - fázové nebo sdružené	F/A(FA) - F/F(SD)	-	F/N(FA)	Pro správnou funkci automatického rozpoznání připojení nutno zadat správně tento parametr.
16	způsob připojení U a I	6 kombinací	-	nedefinován	viz popis parametru
20	automatické rozpoznání proudů jednotlivých stupňů	0 (ne) - 1 (ano)	-	1 (ano)	Aut. rozpoznání proběhne tehdy, pokud přepneme z hodnoty 0 do 1 a při nastavené hodnotě 1 vždy při zapnutí regulátoru.
21	spínací program	12 typických kombinací	-	nedefinován	0...individuální nastavení stupňů. Pokud je zvoleno automatické rozpoznání stupňů, nezobrazuje se.
22	proud nejmenšího kondenzátoru (hodnota C/k přepočítaná na primár MTP)	(0,01 - 2 A) x převod MTP	0,01	nedefinován	Hodnota na primární straně MTP - pokud není zadána nominální hodnota primáru MTP, zobrazuje proud na sekundární straně MTP. Pokud je zvoleno automatické rozpoznání stupňů, nezobrazuje se.
23	počet kondenzátorů	1 - 6 (1 - 14)	-	6 (14)	Pokud je zvoleno automatické rozpoznávání stupňů, nezobrazuje se.
24	počet tlumivek	0 - 10	-	0	Pokud je zvoleno automatické rozpoznávání stupňů, nezobrazuje se.
25	proud jednotlivých stupňů	(0,01 - 8 A) x převod MTP	0,01	nedefinován	Pro kondenzátorové stupně kladný, pro tlumivky záporný.
26	pevné stupně	regulační / 0 / 1	-	všechny regul.	
27	mezí účinník pro regulaci tlumivkou	0,80 ind. až 0,90 kap.	0,01	nedefinován	Pokud hodnota nedefinována, regulace pomocí tlumivek se neprovádí.
30	nastavení alarmu	0 / pouze signalizace /pouze akce/ signalizace i akce	-	signalizace a akce od podproudu, ztráty napětí, signálu a chyby stupně	Přehled stavů : 1...podproud 2...nadproud 3...chyba kompenzace 4...ztráta napětíového signálu 5...harmonické zkreslení 6...překročení počtu sepnutí 8...zpětné napájení 9...chyba stupně
31	limit THD (pro alarm)	0,5 - 300 %	0,5	20	Není-li nast. alarm od lim.THd, nezobrazeno.
32	limit počtu sepnutí (alarm)	10.000 - 2.000.000	10.000	1000.000	Není-li nast. alarm od lim. počtu sep., nezobr.
33	adresa přístroje (dálk.kom.)	1 - 255	1	1	Pro přístroje bez dálk. kom. nezobrazeno.
34	kom. rychlost (dálk. kom.)	600 - 9600 Bd	-	9600	Pro přístroje bez dálk. kom. nezobrazeno.
40	okamžitý stav alarmu				Signalizuje právě aktivní stav alarmu.
41	minimální zazn. účinník				Funkční od zatížení 10% výše.
42	maximální zazn. THD				Funkční od zatížení 10% výše.
43	max.hodnota harmonických složek (3.-5.-7.-11.-13.-17)				Funkční od zatížení 10% výše.
44	počet sepnutí stupňů (v tisících)				Rozsah zobrazení 0,001 až 9999.
45	poruchový stav přístroje				
46	okamž. stav doby regulace				Doba do dalšího regulačního zásahu v sec.

4.1.4 Parametr č. 03/09 - doba regulace v oblasti překompenzování

Hodnotu pro tarif č.1 (parametr č.03), resp. pro tarif č.2 (parametr č. 09) lze nastavit na hodnotu 5-10-15-20-30-60-120-180-300-600-1200 sekund. Nastavená hodnota určuje četnost regulačních zásahů obdobně jako výše popsany parametr č. 02/08 s tím rozdílem, že se uplatňuje pouze v případě, že okamžitý účinek je „kapacitnější“ než požadovaný, tzn. je překompenzováno.

Vliv změny doby regulace v závislosti na velikosti regulační odchylky je shodný jako u výše uvedeného parametru č. 02/08.

4.1.5 Parametr č. 06 - funkce 2. tarifu

Regulátory Novar-206/214 umožňují změnu výše popsanych základních regulačních parametrů v průběhu regulace na základě vnějšího signálu (kontaktu relé). Pro tuto funkci jsou vybaveny vstupem požadavku 2. tarifu, umožňujícím připojení izolovaného kontaktu, případně optronu.

U těchto typů regulátorů lze parametrem č. 6 zvolit, zda se má požadavek 2. tarifu vůbec vyhodnocovat. Standardně je regulátor nastaven tak, že požadavek 2. tarifu se nevyhodnocuje. Parametr č. 6 je nastaven na hodnotu 0 a při regulačním procesu se z výše popsanych parametrů uplatňují pouze parametry č. 1 až 3; parametry č. 7 až 9 jsou v tomto případě nevýznamné a ani se proto nezobrazují.

Pokud nastavíme hodnotu parametru na hodnotu 1 , začne regulátor vstup požadavku 2. tarifu vyhodnocovat a dle jeho okamžité hodnoty použije sadu parametrů č. 1 až 3, nebo 7 až 9. V tomto případě je údaj parametru $T2 = 1$. Desetinná tečka za posledním znakem přitom indikuje, zde je požadavek 2. tarifu právě aktivní - pokud je zhasnutá, požadavek 2. tarifu není aktivní a uplatňují se tak parametry pro 1. tarif. Naopak, svítilka signalizuje aktivní požadavek 2. tarifu a regulátor tedy používá nastavené parametry pro 2. tarif.

Regulátory řady 1xx funkci druhého tarifu neumožňují, a parametr č. 6 se tedy nezobrazuje.

4.1.6 Parametr č. 12,13 - převod měřicího transformátoru proudu (MTP)

Parametrem číslo 12 lze nastavit nominální primární hodnotu MTP v jednotkách ampér. Hodnota je nastavitelná v rozsahu 5 až 9950.

Standardně je tento parametr (č. 12) nedefinován (zobrazí se údaj $----$). V tomto případě jsou všechny hodnoty, které mají význam proudu, tedy měřené hodnoty okamžitého efektivního, činného a jalového proudu a dále hodnota C/k (parametr č. 22) a proudy jednotlivých stupňů (parametr č. 25) zobrazovány ve velikosti, ve které se transformují na sekundární stranu MTP. Nastavená hodnota parametru nemá žádný vliv na regulační funkci regulátoru - ovlivňuje pouze zobrazené hodnoty, které mají význam proudu.

Parametrem č. 13 se volí sekundární nominální proud MTP. Lze zvolit hodnotu 5A nebo 1A. **Pozor !!! Na rozdíl od parametru č. 12 musí být tento parametr pro řádnou činnost regulátoru správně nastaven !** Dle tohoto parametru a okamžité hodnoty proudu určuje regulátor, zda není proudový vstup přetížen, a případně může dojít k nežádoucímu odstavení regulátoru, nebo naopak nebude toto požadované odstavení regulátoru funkční (viz popis parametru č. 30, alarm od nadproudu).

Nastavená hodnota parametru č.13 zůstane zachována i při tzv. *inicializaci* regulátoru (viz popis dále).

4.1.7 Parametr č. 14 - doba blokování znovuzapnutí

Slouží pro zabezpečení dostatečného vybití kondenzátorového stupně před opětovným zapnutím. Může být nastavena na hodnotu 5, 10, 20, 30, 60, 120, 300, 600 a 1200 sekund.

4.1.8 Parametry č. 15,16 - typ a způsob připojení měřícího napětí

Parametr č. 15 určuje zda připojené měřící napětí je fázové ($U=FR$, standardní hodnota), nebo sdružené ($U=SD$). Pokud je měřící napětí připojeno na opačné straně napájecího transformátoru, než měřící proud, je třeba hodnotu typu připojení nastavit podle typu transformátoru – viz popis ve zvláštní kapitole níže.

Parametr typu připojení musí být při instalaci v každém případě správně nastaven, a to i tehdy, pokud předpokládáme spuštění procesu automatického rozpoznání připojení. V opačném případě bude měřený účinek vyhodnocován chybně !

Nastavená hodnota parametr typu připojení (č.15) zůstane zachována i při tzv. *inicializaci* regulátoru (viz popis dále).

Parametr č. 16 určuje způsob připojení měřícího napětí vzhledem k měřícímu proudu, resp. mezi jaké fáze nebo střední (nulový) vodič je zapojeno měřící napětí. Předpokládá se, že MTP je ve fázi 1 a jeho orientace (svorky k,l) odpovídá skutečné orientaci zdroj-spotřebič. Způsob připojení měřícího napětí je určen jednou ze šesti kombinací dle Tab. 4.

Tab. 4 : Způsob připojení měřícího napětí

Měřící napětí fázové - $U=FR$		Měřící napětí sdružené - $U=SD$	
č.	Způsob připojení	č.	Způsob připojení
1	$L1-0$	1	$L1-L2$
2	$L2-0$	2	$L2-L3$
3	$L3-0$	3	$L3-L1$
4	$0-L1$	4	$L2-L1$
5	$0-L2$	5	$L3-L2$
6	$0-L3$	6	$L1-L3$

Poznámky :

- předpokládá se, že MTP je ve fázi 1 a jeho orientace (svorky „k“,“l“) odpovídá skutečné orientaci zdroj-spotřebič
- způsob připojení je udán jako „x-y“, kde „x“ určuje fázi připojenou ke svorce regulátoru označené **L1** a „y“ fázi připojenou ke svorce regulátoru **L2/N** (0 značí střední vodič=nulák)

Pokud zadáme hodnotu způsobu připojení jako nedefinovanou (údaj ----), spustí se proces automatického rozpoznání připojení. Při změně typu připojení (fázové/sdružené napětí, par. č. 15) se automaticky nastaví způsob připojení (parametr č. 16) na nedefinovanou hodnotu.

4.1.8.1 Nastavení typu připojení při měření na opačných stranách napájecího transformátoru

Pokud je měřený proudový signál odebírán z opačné strany napájecího transformátoru, než měřený napěťový signál, je pro správné nastavení parametru č. 15 rozhodující tzv. hodinový úhel transformátoru. Tato hodnota určuje úhel vektorů napětí mezi odpovídajícími fázemi primárního a sekundárního vinutí. Hodinový úhel může být v rozsahu 0 až 11 – tomu odpovídající fázový úhel je v rozsahu 0 až 330 stupňů (s krokem po třiceti stupních).

Za předpokladu, že měřený napěťový signál je připojen **v souladu** s typem transformátoru (tzn. při zapojení do hvězdy je k regulátoru připojeno fázové měřící napětí, nebo při zapojení do trojúhelníka je připojeno sdružené měřící napětí), je třeba nastavit při **sudé** hodnotě hodinového úhlu typ připojení **fázové**, při **liché** hodnotě hodinového úhlu typ připojení **sdružené**.

Pokud je měřený napěťový signál připojen **v protikladu** s typem transformátoru, platí pravidlo opačné: při **sudé** hodnotě hodinového úhlu je třeba nastavit typ připojení **sdužené**, při **liché** hodnotě hodinového úhlu typ připojení **fázové**.

Určení parametru č. 15 vysvětlíme na praktických příkladech :

Příklad 1 :

Má být realizována kompenzace odběru, napájeného přes transformátor „**Dy1**“, přičemž sdužené měřicí napětí bude odebíráno z primární strany („**D**“, tedy zapojené do trojúhelníka) a měřicí proudový signál z MTP na sekundární straně transformátoru („**y**“, tedy zapojené do hvězdy).

Určení typu připojení (parametru č. 15) :

1. Primární strana transformátoru je zapojena do trojúhelníka a k regulátoru bude připojeno sdužené primární napětí (obvykle přes MTN s nominálním výstupním napětím 100Vstř.) - měřicí napětí bude tedy připojeno **v souladu** s typem transformátoru.
2. Jelikož měřicí napětí je připojeno **v souladu** s typem transformátoru, a hodinový úhel transformátoru („**1**“) je **lichý**, nastavíme typ připojení měřicího napětí na hodnotu **sdužené**. (pokud by hodinový úhel byl sudý, nebo pokud by měřicí napětí nebylo připojeno v souladu s typem transformátoru, nastavili bychom hodnotu **fázové**)

Příklad 2 :

Má být realizována kompenzace odběru, napájeného přes transformátor „**Yy6**“, přičemž jako měřené napětí bude použito sdužené napětí ze sekundární strany („**y**“, tedy zapojené do hvězdy) a měřený proudový signál z MTP na primární straně transformátoru („**Y**“, tedy rovněž zapojené do hvězdy).

Určení typu připojení (parametru č. 15) :

1. Sekundární strana transformátoru je zapojena do hvězdy, ale k regulátoru připojíme sdužené sekundární napětí - měřicí napětí bude tedy připojeno **v protikladu** typu zapojení transformátoru.
2. Měřicí napětí je připojeno **v protikladu** s typem transformátoru a hodinový úhel transformátoru („**6**“) je sudý, takže parametr č. 15 nastavíme na hodnotu **sdužené**. (pokud by měřicí napětí bylo připojeno v souladu s typem transformátoru, nastavili bychom hodnotu **fázové**)

Při pochybnostech o správnosti určení typu připojení je vhodné experimentální ověření : po automatickém rozpoznání připojení lze obvykle porovnat, zda hodnota účinníku, indikovaná regulátorem, odpovídá údajům na fakturačním elektroměru (poměru otáček činného a jalového elektroměru). Při nesouladu je třeba nastavit hodnotu typu připojení na opačnou a kontrolní proces opakovat.

4.1.9 Parametr č. 20 - automatické rozpoznávání proudů stupňů

Regulátory jsou standardně dodávány s aktivovanou funkcí automatického rozpoznání proudů stupňů (parametr č. 20 nastaven na hodnotu 1, údaj $AC = 1$). V tomto případě provede regulátor proces automatického rozpoznání proudu stupňů **vždy** při zapnutí (přivedení napájecího napětí) regulátoru.

Proces může být vyvolán i bez přerušení napájecího napětí, a to editací parametru č. 20 na hodnotu 1 nebo tzv. inicializací regulátoru (viz dále).

V případě nastavení automatického rozpoznávání proudů stupňů nemá smysl nastavovat parametry č. 21 až 24 a proto se tyto parametry nezobrazují.

Automatické rozpoznávání proudů stupňů lze vyřadit z funkce nastavením parametru č. 20 na hodnotu **0**. V tomto případě je nutné zadat hodnoty stupňů pomocí parametrů č.21 až 24.

4.1.10 Parametr č. 21, 22 - spínací program a hodnota nejmenšího kondenzátoru (I_{MIN} , resp. C/k)

Pokud je funkce automatického rozpoznávání proudů stupňů vyřazena, lze zadat hodnoty jednotlivých stupňů pomocí těchto parametrů.

Parametr č. 21 udává spínací program, který specifikuje poměr hodnot jednotlivých kondenzátorových stupňů. Může být nastaven na jednu z předvolených kombinací dle Tab. 5.

Kondenzátory musí být připojeny v pořadí dle zvoleného spínacího programu k výstupům regulátoru postupně tak, aby kondenzátor s nejnižší vahou byl připojen k výstupu č. 1. Počet připojených kondenzátorů je nutno zadat v parametru č. 23. Pokud je tento počet vyšší než 5, regulátor předpokládá, že váhy stupňů č. 6 a vyšších jsou shodné jako váha stupně č. 5.

Pokud žádná z uvedených kombinací neodpovídá požadované kombinaci, lze zadat hodnoty jednotlivých stupňů zcela libovolně editací parametru č. 25. V tomto případě se hodnota parametru spínacího programu (č. 21) automaticky nastaví na hodnotu **0**, což indikuje tzv. *individuální spínací program*. V tomto případě postrádá význam parametr č. 22 a proto se ani nezobrazuje.

Tab. 5 : Spínací program

č.	kombinace	Zobrazeno	č.	Kombinace	zobrazeno
1	1:1:1:1:1	1111	7	1:2:2:2:2	1222
2	1:1:2:2:2	1122	8	1:2:3:3:3	1233
3	1:1:2:2:4	11224	9	1:2:3:4:4	1234
4	1:1:2:3:3	1123	10	1:2:3:6:6	1236
5	1:1:2:4:4	1124	11	1:2:4:4:4	1244
6	1:1:2:4:8	11248	12	1:2:4:8:8	1248

Pokud je nastaven spínací program na některou z hodnot, uvedených v Tab. 5, je nutné ještě zadat hodnotu proudu nejmenšího kondenzátoru „ I_{MIN} “ (odpovídající váze 1, parametr č. 22). Tato hodnota se zobrazuje v jednotkách ampér a odpovídá buďto přímo skutečné hodnotě proudu kondenzátoru v síti (pokud je nominální hodnota primáru MTP definována), nebo odpovídající hodnotě na sekundáru MTP (v opačném případě) - pak má hodnotu všeobecně známé konstanty „C/k“.

Hodnotu proudu nejmenšího kondenzátoru lze stanovit dle vztahu

$$I_{MIN} = Q_{MIN} / (1,73 \times U_S) [A, VAR, V]$$

I_{MIN}proud nejmenšího stupně v A

Q_{MIN}výkon nejmenšího stupně ve VAR

U_Ssdružené napětí ve V (obvykle 400V)

V následující tabulce jsou uvedeny hodnoty proudu pro nejčastěji používané kompenzační kondenzátory :

Tab. 6 : Hodnota proudu kondenzátoru (pro $U_s=400V$)

Q [kVAr]	2	3,15	4	5	6,25	8	10	12,5
I [A]	2,9	4,6	5,8	7,2	9,0	11,6	14,5	18,1
Q [kVAr]	15	20	25	30	40	50	60	100
I [A]	21,7	28,9	36,1	43,4	57,8	72,3	86,7	144,5

Pokud není nominální hodnota primáru MTP definována, je nutné místo hodnoty proudu nejmenšího kondenzátoru zadat hodnotu C/k. Tuto hodnotu lze získat jako podíl hodnoty proudu nejmenšího kondenzátoru a převodu MTP. Hodnotu „C/k“ lze nastavit v rozsahu 0,01 až 2A.

V případě, že nominální hodnota primáru MTP je definována, nastavuje se přímo hodnota proudu nejmenšího kondenzátoru „I_{MIN}“ (odpovídá hodnotě „C/k“ násobené převodem MTP).

4.1.11 Parametr č. 23, 24 - počet kondenzátorů a tlumivek

Při ručním zadání hodnot proudů kondenzátorů pomocí spínacího programu a proudu nejmenšího kondenzátoru (parametry č. 21,22) je nutné ještě zadat počet připojených kondenzátorů - parametr č. 23. Hodnotu lze nastavit v rozsahu 1 až maximální počet výstupů daného typu regulátoru, tedy 6 pro typ Novar-106/206 nebo 14 pro typ Novar-114/214.

Při použití menšího počtu kondenzátorových stupňů, než daný typ regulátoru umožňuje, je nutné kondenzátory zapojit od výstupu č. 1 výše (tzn. že nezapojené výstupy budou ty s nejvyššími pořadovými čísly).

Pokud nejsou všechny výstupy regulátoru využity pro připojení kondenzátorů, lze zbývající výstupy využít pro připojení až kompenzačních tlumivek. Počet připojených tlumivek je nutné zadat v parametru č. 24 – maximální počet je omezen na 10. Regulátor předpokládá, že tlumivky budou připojeny postupně od nejnižšího volného výstupu výše (tzn. od stupně následujícího za posledním připojeným kapacitním výstupem).

Hodnoty proudů těchto tlumivek lze zadat v parametru č. 25 individuálně pro každou tlumivku zvlášť (pozor, hodnota proudu tlumivky musí být zadána jako záporná - kladné hodnoty proudů považuje regulátor jako kapacitní stupně !).

4.1.12 Parametr č. 25 - hodnoty proudů kompenzačních stupňů

Ve vedlejší větvi tohoto parametru lze zobrazit, případně upravit hodnoty proudů jednotlivých kompenzačních výstupů.

Hodnoty se zobrazují v jednotkách ampér. Odpovídají buďto přímo skutečné hodnotě proudu kompenzačního stupně (kondenzátoru nebo tlumivky) v síti (pokud je nominální hodnota primáru MTP definována), nebo odpovídající hodnotě na sekundáru MTP (v opačném případě). Kapacitní stupně jsou zobrazeny jako kladné, induktivní stupně jako záporné. Pokud je hodnota stupně neznámá (například z důvodu neúspěšného průběhu automatického rozpoznání stupňů), zobrazí se hodnota - ---. V takovém případě, stejně jako v případě nulové hodnoty proudu stupně, regulátor příslušný regulační výstup nepoužívá.

Regulátor se standardně dodává s nastavením automatického rozpoznání stupňů (parametr č.20 je nastaven na hodnotu 1). Při přivedení napájecího napětí tedy proběhne proces automatického rozpoznání proudů stupňů a po jeho skončení lze ve vedlejší větvi parametru č. 25 výsledné rozpoznané hodnoty zkontrolovat, případně ručně upravit.

Jednotlivé hodnoty proudů stupňů lze změnit i v případě, že byly zadány ručně pomocí spínacího programu a proudu nejmenšího kondenzátoru (parametry č. 21, 22).

Pokud je hodnota stupně zobrazena s blikající desetinnou tečkou, znamená to :

- pokud desetinná tečka bliká **pomal** (asi 1x za sekundu), stupeň nebyl dosud zpřesněn - viz popis mechanismu zpřesňování stupňů v příslušné kapitole níže
- pokud desetinná tečka bliká **rychle** (asi 3x za sekundu), stupeň byl odstaven a regulátor jej nepoužívá - viz popis mechanismu odstavení stupně v příslušné kapitole níže

4.1.13 Parametr č. 26 - pevné stupně

Libovolný výstup regulátoru lze nastavit jako pevný. V takovém případě je výstup trvale odpojen nebo připojen a regulátor jej pro regulaci nepoužívá. Pevný výstup **zůstane v předdefinovaném stavu** (tzn. odpojen nebo zapojen) s výjimkou následujících případů:

- regulátor je přepnut do stavu **Ručně**
- nastane některý z vybraných nestandardních stavů a přitom je nastavena příslušná akční funkce alarmu (podrobněji viz popis alarmu dále)

K odpojení pevného stupně (nastaveného jako trvale sepnutý) dojde **pouze** v případě, že je nastavena aktivní funkce alarmu od překročení meze THD a úroveň THD tuto mez po definovanou dobu překročí (podrobněji viz popis funkce alarmu níže).

Standardně jsou všechny výstupy regulátoru nastaveny jako regulační, tedy nikoliv pevné. V takovém případě se zobrazí například takto :

0 1- L...výstup č. 1 je regulační a jedná se o kapacitní stupeň (kondenzátor)

1 2- L...výstup č. 12 je regulační a jedná se o induktivní stupeň (tlumivka)

Hodnotu libovolného stupně lze nastavit do hodnoty **0** nebo **1** - v takovém případě se zobrazí údaj např. **0 1-0** nebo **0 1-1** a z odpovídajícího výstupu se stane pevný výstup - bude trvale odepnut nebo trvale zapnut.

4.1.14 Parametr č. 27 - mezní účinník pro regulaci tlumivkou

Tento parametr specifikuje hodnotu účinníku, při které začíná regulátor mimo kapacitních stupňů používat pro regulaci i induktivní kompenzační stupně - tlumivky (pokud jsou připojeny).

Pokud je naměřený účinník „induktivnější“ než nastavená hodnota tohoto parametru, regulátor používá pro regulaci kompenzace pouze kapacitní stupně (kondenzátory).

Pokud se hodnota účinníku v síti změní tak, že bude kapacitnější než mezní hodnota pro regulaci tlumivkou, začne regulátor využívat pro regulaci kombinaci kapacitních i induktivních kompenzačních stupňů.

Standardně je hodnota tohoto parametru při dodávce regulátoru nebo po jeho inicializaci nastavena na nedefinovanou hodnotu (zobrazeno - . - -). V tomto případě regulátor případně připojené tlumivky nepoužívá (tyto stupně jsou trvale vypnuté) a ani při spuštění procesu automatického rozpoznání stupňů případně připojené tlumivky nerozeznává.

Podrobněji je způsob regulace induktivními stupni popsána v příslušné kapitole níže.

4.1.15 Parametr č. 30 - nastavení alarmu

Regulátory řady Novar jsou vybaveny dvěma vzájemně nezávislými funkcemi typu alarm :

- signalizační funkce alarmu

- akční funkce alarmu

4.1.15.1 Signalizační funkce alarmu

Pro indikaci nestandardních stavů regulace jsou přístroje vybaveny jednak LED-diodou **Alarm** na čelním panelu, jednak bezpotenciálovým kontaktem relé „Alarm“, vyvedeným na konektor na zadním panelu.

Signalizace výskytu nestandardního stavu se projeví blikající LED-diodou **Alarm** a sepnutím kontaktu relé „Alarm“. V normálním stavu je tato LED-dioda zhasnutá a kontakt relé rozepnut.

Tab. 7 : Alarm - signalizace

č.	Stav	popis	min. doba trvání
1	podproud	hodnota proudu na sekundáru MTP menší než minimální měřicí proud	5 sekund
2	nadproud	hodnota proudu sekundáru MTP větší než nastavená nominální hodnota (5A/1A)	5 sekund
3	chyba kompenzace	účinník mimo rozsah 0,9L-1,00	15 minut
4	ztráta napětí	měřicí napětí není detekováno	5 sekund
5	harmonické zkreslení	překročení nastavené meze THD - funkční od zatížení 10% výše	5 minut
6	překročení počtu sepnutí	počet sepnutí některého stupně přesáhl nastavenou mez	ihned
8	zpětné napájení	zjištěn tok energie o spotřebiče ke zdroji	5 minut
9	chyba stupně	v průběhu regulace zjištěna trvale odlišná hodnota stupně (nejčastěji výpadek stupně)	5 zapnutí + 5 vypnutí

Pozn. : tučně vtištěné stavy jsou standardně nastaveny

Uvedený tzv. nestandardní stav, při kterém má signalizace alarmu nastat, lze definovat ve vedlejší větvi parametru č.30. Signalizaci může vyvolat každý z osmi možných stavů uvedených v Tab. 7.

Signalizaci alarmu od libovolného stavu lze zvolit editací nastavení tohoto stavu ve vedlejší větvi parametru č. 30. Nastavení mohou nabývat 4 různých hodnot :

1. **0 1-0**... stav č. 1 (tzn. podproud) se nesignalizuje (ani nezpůsobí žádnou akci - viz popis níže)
2. **0 1-5**... stav č. 1 (tzn. podproud) se signalizuje (ale nezpůsobí žádnou akci)
3. **0 1-A**... stav č. 1 (tzn. podproud) se nesignalizuje (ale způsobí příslušnou akci)
4. **0 1-2**... stav č. 1 (tzn. podproud) se signalizuje (a zároveň způsobí příslušnou akci)

Alarmovou signalizaci lze stejně jako pro stav č. 1 v uvedeném příkladu nastavit pro libovolný z dalších stavů. Pro vybrané stavy lze mimo signalizace ještě nastavit tzv. alarmovou akci (viz popis dále).

Alarmovou signalizaci může způsobit jeden z nastavených nebo kombinace více nastavených stavů. Stav, který alarmovou signalizaci vyvolal, lze pak zjistit v tzv. stavu alarmu (ve vedlejší větvi parametru č. 40).

Na rozdíl od níže popsané akční funkce alarmu nemá nastavení signalizační funkce alarmu žádný vliv na regulační proces přístroje.

Mimo výše uvedených stavů způsobí signalizaci alarmu i stav, kdy není zadán (při ručním zadávání hodnot stupňů) nebo identifikován (při procesu automatického rozpoznávání stupňů) alespoň jeden nenulový kapacitní stupeň. Při tomto stavu se zobrazí na číselném displeji blikající zpráva $\mathcal{L} = \mathcal{O}$.

4.1.15.2 Akční funkce alarmu

Nezávisle na signalizační funkci alarmu lze pro některé nestandardní stavy nastavit tzv. akci (akční funkci alarmu). Akcí se rozumí zásah do průběhu regulace, zejména přerušení funkce regulátoru a zpravidla následné odpojení regulačních stupňů. Přehled akcí Tab. 8.

Tab. 8 : Alarm - akce

č.	Stav	popis	min. doba trvání	akce
1	podproud	hodnota proudu na sekundáru MTP menší než minimální měřicí proud	10 sekund	odepnutí všech výstupů mimo pevně nastavených
4	ztráta napětí	měřicí napětí není detekováno	5 sekund	odepnutí všech výstupů mimo pevně nastavených
5	harmonické zkreslení	překročení nastavené meze THD - funkční od zatížení 10% výše	5 minut	odepnutí všech výstupů (včetně pevně nastavených)
8	zpětné napájení	zjištěn tok energie o spotřebiče ke zdroji	5 minut	odepnutí všech výstupů mimo pevně nastavených
9	chyba stupně	při regulaci zjištěna trvale odlišná hodnota stupně (výpadek stupně)	5 zapnutí + 5 vypnutí	odstavení stupně (viz popis v kapitole níže)

Pozn. : Tučně vtištěné stavy jsou standardně nastaveny

Pokud požadujeme, aby regulátor na výskyt některého z nestandardních stavů zareagoval uvedenou akcí, je nutné ve vedlejší větvi parametru č. 30 vybraný stav nastavit na hodnotu \mathcal{A} nebo \mathcal{Z} (viz předchozí kapitolu).

Stavy, které nejsou v této tabulce uvedeny, nezpůsobují žádnou akci a nelze je tím pádem ani tímto způsobem nastavit.

4.1.16 Parametry č. 31,32 - limit harmonického zkreslení (THD) proudu a limit počtu sepnutí pro alarmovou signalizaci/akci

Pokud je nastavena signalizační nebo akční funkce od stavu č. 5 (harm. zkreslení proudu) nebo od stavu č. 6 (překročení počtu sepnutí), je třeba ještě definovat hodnotu meze THD, resp. mezní počet sepnutí stupně, od kterých má nastat příslušná signalizace nebo akce.

Limit harmonického zkreslení proudu (THD, parametr č. 31) je uveden v procentech a lze jej nastavit v rozsahu 0,5 až 300% .

Limit počtu sepnutí (parametr č. 32) je uveden v tisících sepnutí a lze jej nastavit v rozsahu 10 tisíc až 2 miliony sepnutí.

Pokud není nastavena signalizační ani akční funkce od některého z těchto dvou stavů, příslušná limitní hodnota se nezobrazuje.

4.1.17 Parametry č. 33,34 - adresa přístroje a komunikační rychlost

Tyto parametry mají význam pouze u přístrojů vybavených rozhraním pro dálkovou komunikaci. U ostatních přístrojů se nezobrazují.

Při instalaci dálkové komunikace je nutno nastavit adresu přístroje (parametr č. 33) na jednu z hodnot v rozsahu 2 až 253 (adresy 1, 254 a 255 jsou vyhrazeny pro speciální funkce - nepoužívat). Pokud je na komunikační lince připojeno více přístrojů, musí mít každý přístroj jinou adresu.

Komunikační rychlost (parametr č. 34) lze nastavit na jednu z hodnot 600-1200-2400-4800-9600 Bd.

Nastavené hodnoty zůstanou zachovány i při tzv. *inicializaci* regulátoru (viz popis dále).

4.1.18 Parametr č. 40 - stav alarmu

Pokud je nastavena signalizační funkce od některého nestandardního stavu (viz popis parametru č.30 - nastavení alarmu), lze ve vedlejší větvi tohoto parametru č.40 sledovat okamžitý stav alarmu.

Signalizaci může vyvolat každý z devíti možných stavů uvedených v Tab. 7. Parametr č. 40 slouží pro podrobnější identifikaci stavu, který způsobil aktivaci signalizace alarmu. Signalizační funkce alarmu byla vyvolána těmi stavy, které mají hodnotu **I**.

4.1.19 Parametr č. 41, 42, 43 - mezní zaznamenané parametry v síti

Pro sledování a analýzu průběhu regulace zaznamenává regulátor následující mezní parametry :

- minimální účinník (parametr č. 41)
- maximální úroveň celkového harmonického zkreslení (parametr č. 42)
- maximální úroveň vybraných harmonických složek (3., 5., 7., 11., 13., 17. - vedlejší větve parametru č. 43)

Při dodávce regulátoru nejsou tyto hodnoty definovány a při zobrazení těchto parametrů se objeví údaj --- . Po spuštění regulačního procesu sleduje regulátor úroveň výše uvedených veličin a v případě, že některá z nich dosáhne nižší, resp. vyšší hodnoty, než je zaznamenaná, a tento stav trvá alespoň 1 minutu, přepíše tuto poslední zaznamenanou extrémní hodnotu nově naměřenou hodnotou.

Tuto činnost provádí regulátor pouze v průběhu regulace a zároveň za podmínky, že celkové zatížení dosahuje v síti alespoň 10% nominálního zatížení (dle nominální hodnoty primáru MTP). Při malém zatížení nejsou hodnoty výše uvedených veličin ani dostatečně přesně měřitelné, ani důležité.

Jednotlivé zaznamenané mezní hodnoty lze „vynulovat“ pomocí editace.

4.1.20 Parametr č. 44 - počet sepnutí stupňů

Ve vedlejší větvi tohoto parametru lze sledovat počet sepnutí jednotlivých stupňů. Počet je uveden v tisících. Při nízké hodnotě počtu sepnutí je hodnota zobrazována s desetinnou tečkou tak, že je jí možno sledovat s přesností na jednotky, desítky, případně stovky sepnutí.

Hodnota počtu sepnutí stupňů je udržována v nezálohované paměti regulátoru a přibližně každých osm hodin se ukládá do zálohované paměti, kde je zachována i při výpadku napájecího napětí. Počet sepnutí, který nastal v posledním osmihodinovém intervalu, je při výpadku napětí nebo inicializaci regulátoru ztracen.

V případě výměny stykače některého stupně lze stav počítadla příslušného výstupu vynulovat pomocí editace.

4.1.21 Parametr č. 45 - typ poruchy regulátoru

Regulátor provádí v průběhu regulace v pravidelných intervalech vlastní diagnostiku. Výsledek diagnostiky lze sledovat v tomto parametru.

V bezporuchovém stavu zobrazuje hodnotu **E-00**. Pokud je tato hodnota nenulová, znamená to, že regulátor identifikoval některou ze závad. Tento stav nemusí nutně znamenat, že regulátor je nefunkční - v tomto případě je nutné kontaktovat dodavatele regulátoru a oznámit mu zobrazenou hodnotu typu poruchy. Podle této hodnoty pak odborný pracovník dodavatele určí způsob odstranění poruchy.

4.1.22 Parametr č. 46 - stav doby regulace

Při optimalizaci nastavení parametrů regulátoru vzniká někdy potřeba podrobnějšího sledování regulační doby. Okamžitý stav čítače regulační doby lze sledovat v tomto parametru - je zobrazena doba v sekundách, zbývající do dalšího regulačního zásahu.

Aby mělo sledování stavu regulační doby smysl, nesmí být přítom regulační funkce pozastavena - proto při zobrazení tohoto jediného parametru je zároveň regulace uvolněna. Druhou výjimkou při zobrazení tohoto parametru je automatický návrat do zobrazení měřených hodnot. Tento automatický návrat nastane při zobrazení stavu doby regulace až po cca pěti minutách od posledního stisku tlačítka (při zobrazení jakéhokoliv jiného parametru již po cca třiceti sekundách).

4.2 Zpřesňování hodnot stupňů

Pokud je regulátor nastaven na automatické rozpoznávání proudů stupňů, provede vždy po výpadku napájecího napětí, případně po inicializaci proces automatického rozpoznání.

Po úspěšném průběhu procesu automatického rozpoznání si jednotlivé naměřené hodnoty proudů stupňů zaznamená a spustí regulační proces. Přitom si všechny zaznamenané naměřené hodnoty označí jako „dosud nezpřesněné“. Stupeň, jehož hodnota je „dosud nezpřesněna“, lze identifikovat podle **pomalů** (asi 1x za sekundu) blikající desetinné tečky (na rozdíl od rychle blikající des. tečky, identifikující odstavený stupeň - viz popis dále).

V průběhu regulačního procesu regulátor při připínání a odpínání jednotlivé stupně průběžně měří. Pro každý „dosud nezpřesněný“ stupeň vyhodnocuje průměrnou naměřenou hodnotu a po získání cca 100 hodnot touto průměrnou hodnotou přepíše původní hodnotu stupně, získanou při automatickém rozpoznání. Zároveň označí tento stupeň jako zpřesněný a další zpřesňování tohoto stupně již neprovádí.

Tím jsou eliminovány případné nepřesně změřené hodnoty při automatickém rozpoznání.

Pokud jsou hodnoty stupňů nastaveny ručně (pomocí spínacího programu a hodnoty proudu minimálního kondenzátoru nebo editací hodnoty stupně v parametru č. 25), následné zpřesňování se neprovádí. Stejně tak se neprovádí zpřesňování případných tlumivkových stupňů.

Při nastaveném automatickém rozpoznávání hodnot stupňů může být zpřesňovací proces znovu automaticky vyvolán i kdykoliv během regulačního procesu. Pokud regulátor zjistí, že některý z kompenzačních kondenzátorů vykazuje opakovaně jinou hodnotu, než naměřil při automatickém rozpoznání, a hodnota se neliší řádově (tedy je v intervalu 1/2 až dvojnásobek) od hodnoty zaznamenané v regulátoru, spustí na tento stupeň zpřesňovací proces. Tím mohou být eliminovány změny hodnoty kompenzačních kondenzátorů např. v důsledku formovacího procesu po instalaci nebo vlivem stárnutí atd.

4.3 Signalizace a odstavení chybného stupně

V nastavení alarmu (parametr č. 30) lze zvolit signalizační nebo akční funkci alarmu od zjištění chybného stupně.

Je-li alespoň jedna z těchto funkcí nastavena, regulátor při připínání i odpínání jednotlivých stupňů v průběhu regulace průběžně kontroluje změnu jalového proudu v síti a porovnává ji se zaznamenanou hodnotou proudu stupně. Pokud připínání a odpojování některého ze stupňů nezpůsobí opakovaně odpovídající změnu jalového proudu v síti (resp. naměřená změna jalového proudu je podstatně odlišná od zaznamenané hodnoty kondenzátoru), regulátor tento stupeň označí za vadný a v případě nastavení odpovídající akční funkce alarmu jej odstaví a v dalším průběhu regulace jej přestane dočasně používat.

Pro signalizaci odstavení stupně lze využít signalizační funkci alarmu (viz popis parametru č. 30). Pokud není zároveň nastavena akční funkce alarmu, regulátor chybný stupeň pouze označí, vyvolá signalizaci alarmu, ale v průběhu regulace stupeň dále používá. Konkrétní chybný stupeň lze identifikovat podle **rychle** (asi 3x za sekundu) blikající desetinné tečky v údajích o hodnotě stupně ve vedlejší větvi parametru č. 25 (na rozdíl od pomalu blikající des. tečky, identifikující „dosud nezpřesněný“ stupeň - viz popis výše).

Stupeň, který je dočasně odstaven, je periodicky cca po pěti dnech vyzkoušen tak, že je na jedno sepnutí zařazen do regulace. Zjistí-li regulátor, že připojením tohoto stupně nastala odpovídající (s přiměřenou tolerancí) odezva v síti, zařadí stupeň zpět do regulačního procesu a v případě nastavení automatického rozpoznávání stupňů na něj zároveň uplatní zpřesňovací proces. Tak dojde například k automatickému zařazení opraveného stupně do regulace (např. po výměně pojistky stupně).

Pokud nezařadí regulátor odstavený stupeň zpět do regulace automaticky, nastane toto znovařazení do regulačního procesu v těchto případech :

- přerušením napájecího napětí nebo inicializací regulátoru (viz popis dále)
- editací hodnoty daného stupně nebo některého z parametrů č.21 až 23 (spínací program, hodnota minimálního kondenzátoru, počet kondenzátorů)
- provedením procesu automatického rozpoznání proudů stupňů

Indikaci a odstavení chybného stupně lze nastavit pouze pro kondenzátorové stupně - případné tlumivkové stupně se nekontrolují.

4.4 Regulace pomocí tlumivek

Přístroj umožňuje připojení až deseti tlumivek pro případnou dekompenzaci sítě.

Regulace pomocí tlumivek je podmíněna nastavením mezní hodnoty účinníku pro regulaci tlumivkou (parametr č. 27) na hodnotu v rozmezí 0,8L až 0,9C. Pokud je tento parametr nastaven na

nedefinovanou hodnotu (tj. zobrazeno $-$, $--$), regulace tlumivkami se neprovádí (pokud jsou k některým výstupům připojeny tlumivky, jsou tyto výstupy trvale vypnuté).

Pokud je nastavena mezní hodnota účinníku pro regulaci tlumivkou na nějakou platnou hodnotu, dojde k připnutí tlumivky v tomto případě:

- regulátor již odepnul všechny kondenzátorové stupně
- účinník v síti je stále „kapacitnější“ než požadovaný a rovněž „kapacitnější“ než nastavená mezní hodnota pro regulaci tlumivkou
- tento stav trvá pětinasobek nastavené regulační doby v oblasti překompenzování (parametr č. 3, 9)
- alespoň k jednomu výstupu je připojena tlumivka a má takovou hodnotu, že po jejím připnutí je možno doregulovat účinník na požadovaný pomocí kombinace kondenzátorových stupňů, tzn. po jejím připnutí nenastane stav velkého nedokompenzování

Pokud je k regulátoru připojeno tlumivek více, připne se vždy jedna nevhodnější podle své velikosti a další se připne při trvání výše uvedeného stavu opět po uplynutí dalšího pětinasobku nastavené regulační doby v oblasti překompenzování.

Pokud je nějaká kombinace tlumivek připojena, a nastane stav nedokompenzování, odepne se po uplynutí normální regulační doby v oblasti nedokompenzování (parametr č. 2, 8) takový počet tlumivek, aby nenastal překompenzovaný stav.

Dekompenzační tlumivky mohou být připojeny k výstupům č. 5 a vyšším. Výstupy č. 1 až č. 4 jsou vyhrazeny pouze pro kapacitní stupně, protože tyto výstupy používá regulátor v procesu automatického rozpoznání připojení.

Pro zjištění velikosti připojených tlumivek lze použít i proces automatického rozpoznání stupňů, ale musí být předem nastaven mezní účinník pro regulaci tlumivkou (parametr č. 27) na některou z platných hodnot. Pokud je tento parametr nastaven na nedefinovanou hodnotu (zobrazeno $-$, $--$), nebudou případně připojené tlumivky rozpoznány.

Po inicializaci regulátoru je nastavena nedefinovaná hodnota parametru č. 27, takže standardně je tlumivková regulace vypnutá.

4.5 Dočasné přerušení regulace

Pokud je regulátor ve stavu regulace (není přepnut do stavu **Ručně**), je na číselném displeji zobrazena jedna z měřených hodnot **COS**, **A** (I_{eff}), **THD** a regulátor provádí podle naměřených hodnot a nastavených parametrů regulační proces.

Pokud přepneme stiskem tlačítka **P** (parametry) do zobrazení parametrů, regulační proces se dočasně pozastaví. Výstupní relé přitom zůstanou ve stavu, ve kterém se v okamžiku přepnutí nacházely. Regulátor předpokládá, že obsluha chce provést kontrolu nebo změnu některých parametrů, a do ukončení této akce stav výstupů nemění (pochopitelně za předpokladu, že nenastal některý z nestandardních stavů, jako výpadek např. měřícího napětí). V okamžiku, kdy obsluha stiskem tlačítka **M** (měření) zapne odpovídající zobrazovací režim, přístroj pokračuje v regulačním procesu.

Pokud by obsluha neprovedla závěrečné přepnutí do zobrazení **Měření**, přepne se regulátor do tohoto režimu automaticky asi po třiceti sekundách od posledního stisku nějakého tlačítka.

Výjimka nastane při zobrazení stavu regulační doby (parametr č. 46) - v tomto případě se dočasně přerušená regulace znovu spustí a automatický návrat do zobrazení **Měření** se provede až po cca pěti minutách.

Obdobným způsobem jako k dočasnému přerušení regulace dojde uvedeným postupem k přerušení případně probíhajícího procesu automatického rozpoznávání připojení nebo proudu stupňů s tím rozdílem, že když je přerušení této činnosti ukončeno, provádí se vždy znova celé od začátku.

4.6 Stav „Ručně“

Při instalaci nebo kontrole regulátoru je někdy třeba vyzkoušet funkčnost jednotlivých kompenzačních stupňů, případně je nutné vyřadit automatický regulační proces na delší dobu z činnosti.

V těchto případech je možné regulátor přepnout do režimu, ve kterém provádí pouze měření a zobrazení údajů. Přepnutí do tohoto režimu lze provést současným stisknutím tlačítek **M** a **P** po dobu asi 6 sekund (než se rozblíká LED-dioda **Ručně**). Obdobným způsobem lze přepnout regulátor zpět do režimu regulace.

Ve stavu **Ručně nelze** prohlížet ani editovat parametry regulátoru - lze pouze zapínat nebo vypínat jednotlivé výstupy regulátoru.

Po přepnutí regulátoru do stavu **Ručně** jsou výstupy ponechány ve stavu, v jakém byly v regulačním procesu před přepnutím. Stav výstupů lze následně ručně měnit - po stisku tlačítka **P** se v tomto případě zobrazí stav daného výstupu (např. **0 1-0**, tj. výstup č. 1 je právě vypnut), které lze prohlížet pomocí tlačítek **↑**, **↓** a editovat obdobně jako parametry přístroje. Ke změně stavu výstupu dochází již ve stavu editace a přitom je respektována nastavená doba blokování znovuzapnutí.

Pokud je regulátor přepnut do režimu **Ručně** a dojde k přerušení napájecího napětí, přejde po obnovení napájení opět do stavu **Ručně**. Přitom se postupně sepnou všechny výstupy, které byly sepnuty před výpadkem napájení (stav výstupů je zapamatován).

4.7 Ruční zásah do regulačního procesu

Pro možnost sledování odezvy regulátoru na změnu regulační odchylky je možné vyvolat zapnutí nebo odepnutí stupně zásahem obsluhy nejen ve stavu **Ručně**, ale i během regulačního procesu.

Při stisknutém a drženém tlačítku **M** lze pomocí tlačítek **↑**, resp. **↓**, připojovat, resp. odpojovat stupně a sledovat reakci regulátoru na změnu stavu. Každým stisknutím se připojí, resp. odpojí vždy jeden regulační stupeň, a to ten, který má nejmenší hodnotu. Při připojování se respektuje nastavená doba blokování znovuzapnutí.

Pokud ponecháme regulátor v režimu regulace, po uplynutí regulační doby vyhodnotí a provede regulační zásah a uvede tak uměle rozvážené poměry v síti zpět do vykompenzovaného stavu.

4.8 Inicializace regulátoru

V některých případech může vzniknout potřeba nastavení regulátoru zpět do původního standardního stavu, ve kterém je dodáván. K tomu slouží tzv. *inicializace* regulátoru. Po provedení inicializace se zároveň spustí úvodní test, tzn. že regulátor provede všechny akce podobně jako při přivedení napájecího napětí.

Parametry regulátoru jsou při inicializaci nastaveny do hodnot, uvedených jako standardní v Tab. 3, s výjimkou následujících parametrů :

- nominální hodnota sekundáru MTP (č. 13)
- typ měřicího napětí (fázové nebo sdružené, č. 15)
- u přístrojů s komunikačním rozhraním i adresa přístroje a komunikační rychlost (č. 33, 34)

Uvedené parametry zůstanou zachovány tak, jak byly nastaveny před inicializací.

Hodnoty parametrů č. 41 (minimální zaznamenaný účinník), č. 42 (maximální zaznamenaný THD) a č. 43 (maximální hodnoty harmonických) budou při inicializaci nastaveny jako nedefinované. Hodnoty počtu sepnutí (parametr č. 44) nejsou inicializací nijak ovlivněny.

Inicializaci regulátoru lze vyvolat současným stisknutím tlačítek **M**, **P** a **↓** po dobu asi 6 sekund. Regulátor nejdříve odepne všechny připojené stupně a spustí úvodní test - v tomto okamžiku je možno tlačítka uvolnit. Poté provede vlastní inicializaci a jelikož hodnota parametru č. 16 je nyní nedefinována, spustí se proces automatického rozpoznání připojení.

Pozor !!! Při inicializaci se zároveň ukončí případný stav **Ručně !!!** Regulátor je po inicializaci vždy nastaven do režimu regulace !!!

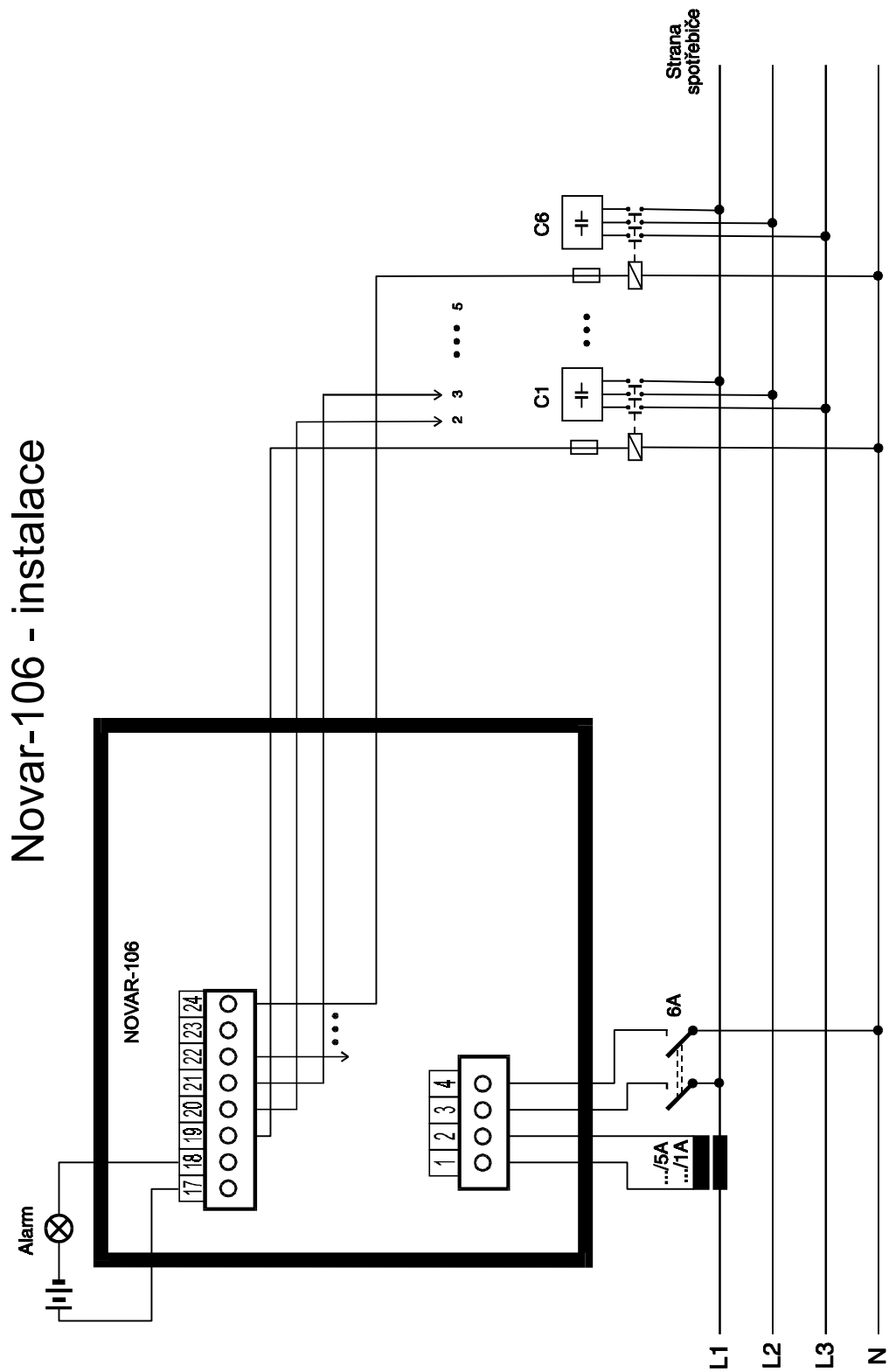
4.9 Přehled textových hlášení

V režimu zobrazení měřených hodnot se v některých případech může zobrazit místo hodnoty okamžitého účinníku textové hlášení. Přehled těchto hlášení uvádí Tab. 9.

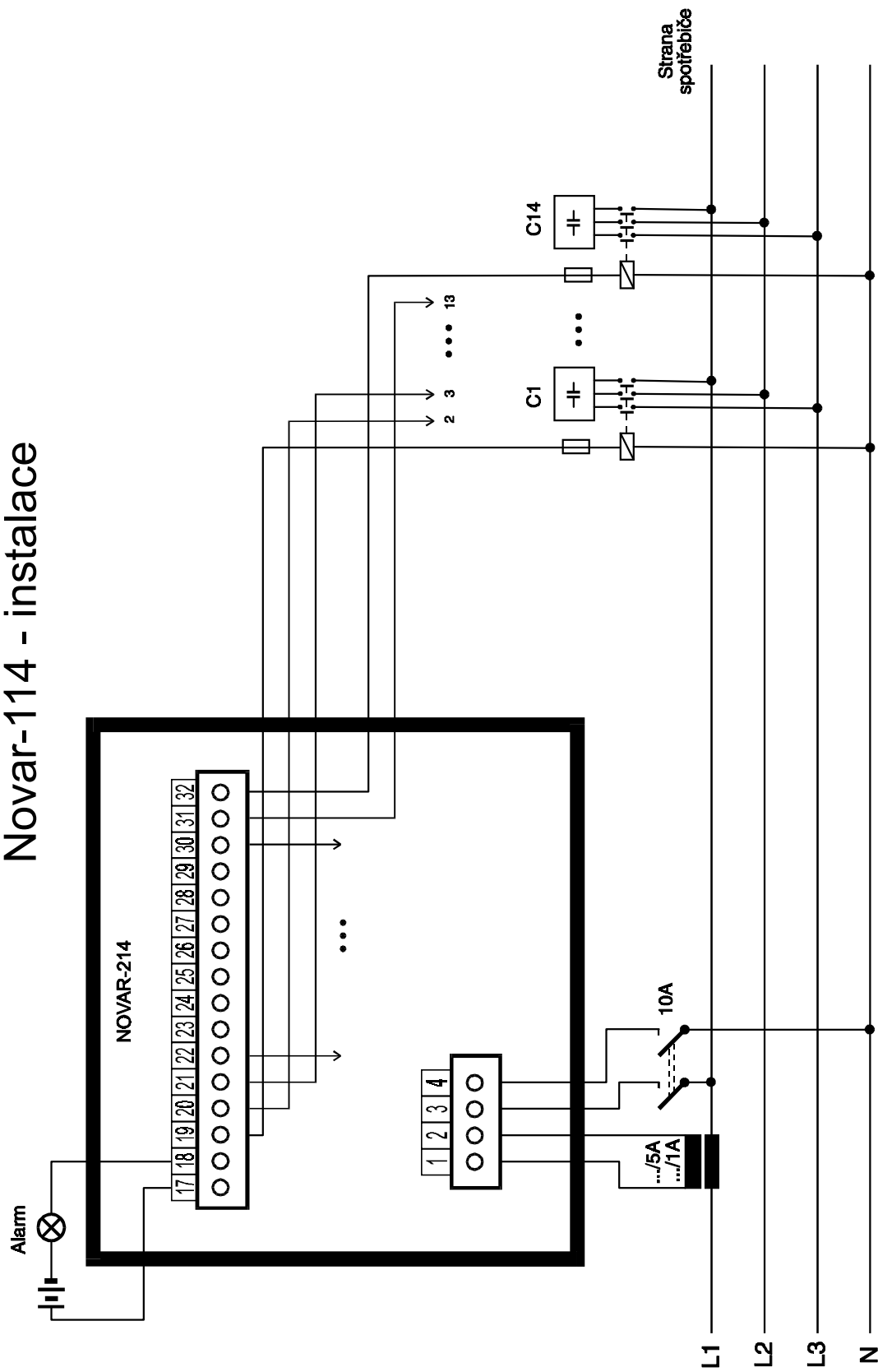
Tab. 9 : Přehled textových hlášení

Hlášení	Význam	poznámka
<i>AH0J</i> <i>TEST</i> <i>N206</i> <i>1.8</i> <i>U=FA</i> <i>I=5A</i>	úvodní sekvence po připojení napájecího napětí nebo inicializaci - typ regulátoru - č. verze firmware - nastavený typ měřícího napětí (fázové) - nastavená nominální hodnota sekundáru MTP	regulátor provádí vlastní diagnostiku
<i>U=0</i>	měřící napětí není připojeno nebo jeho základní harmonická složka je nižší než minimální hodnota	regulátor v čekacím stavu
<i>I=0</i>	měřící proud není připojen nebo je nižší než minimální hodnota	regulátor v čekacím stavu
<i>AFXX</i>	probíhá proces automatického rozpoznání připojení	proces může mít 1 až 7 kroků
<i>F=0</i>	proces automatického rozpoznání připojení neproběhl úspěšně a způsob připojení měřícího napětí a proudu (parametr č. 16) není definován	proces automatického rozpoznání připojení bude během cca 15 minut automaticky opakován, případně je možné zadat hodnotu parametru č. 16 ručně
<i>AC-X</i>	probíhá proces automatického rozpoznání proudů jednotlivých stupňů	proces může mít 3 nebo 6 kroků, po třech krocích prodleva cca 30 sekund
<i>C=0</i>	v procesu automatického rozpoznání stupňů nebyl úspěšně rozpoznán ani jeden kondenzátor, nebo při nastavení ručního zadání hodnot stupňů (par. č. 20) nejsou řádně nastaveny parametry č. 21 až 26, nebo všechny stupně s připojeným kondenzátorem jsou automatizovaně odstaveny vlivem poruchy (par. č. 25) nebo nastaveny jako pevné (par. č. 26)	při nastavení automatického rozpoznání stupňů bude proces rozpoznání během cca 15 minut automaticky opakován, případně je možné zadat hodnoty parametrů č. 21 až 26 ručně

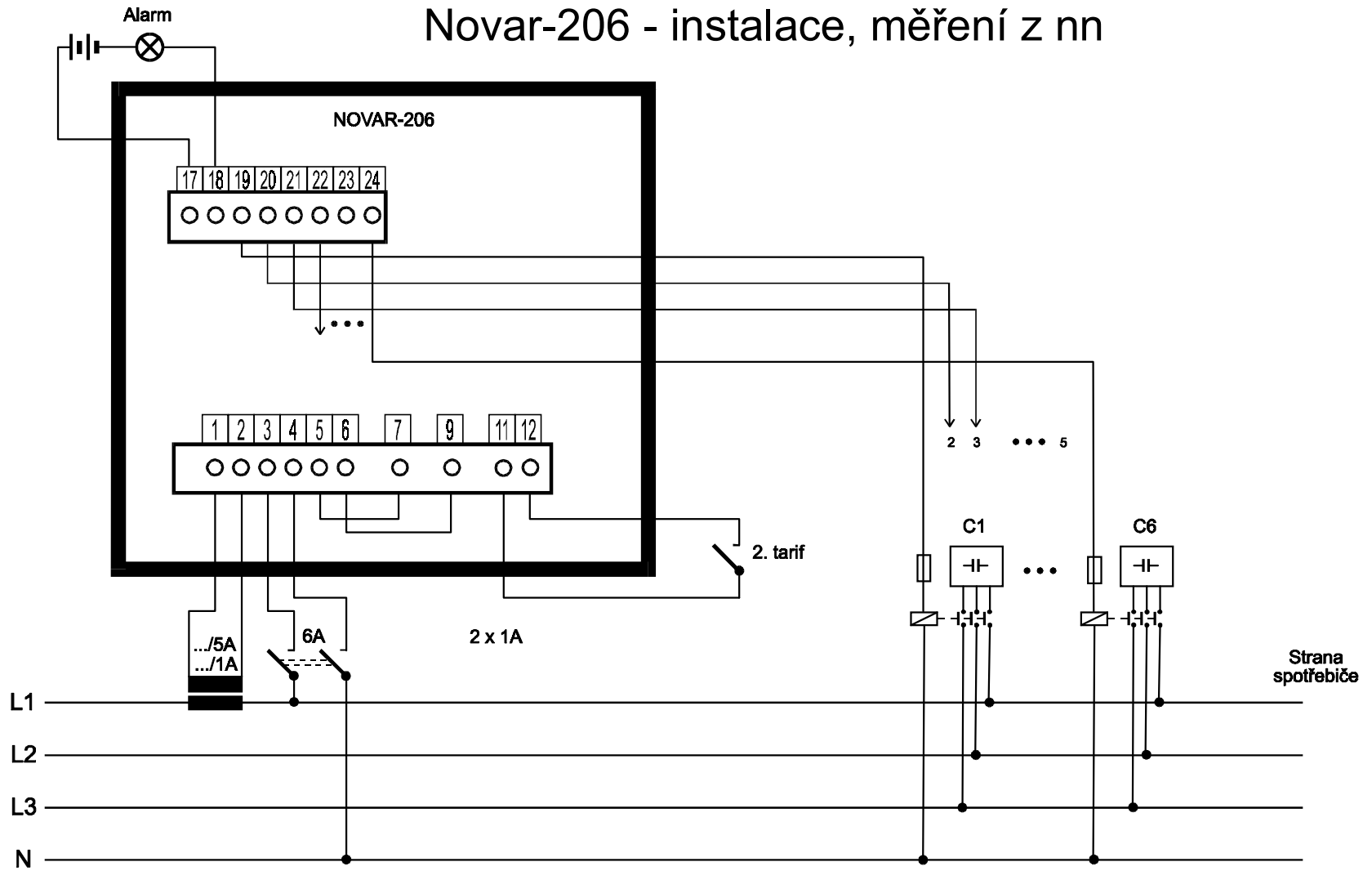
5. Příklady zapojení



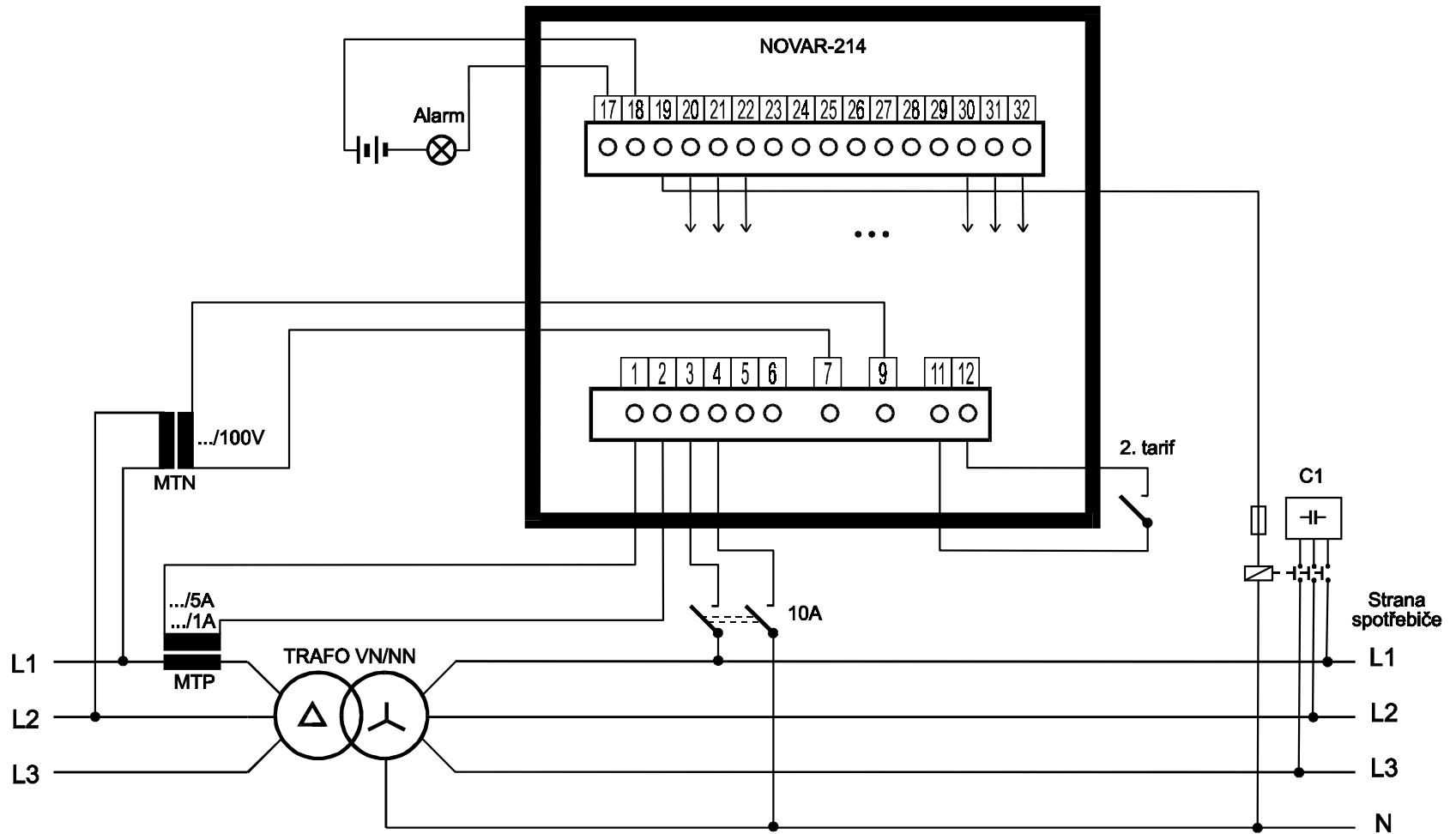
Novar-114 - instalace



Novar-206 - instalace, měření z nn



Novar-214 - instalace, měření z vn



6. Technické parametry :

Nastavitelné parametry

požadovaný účinek	0,80 ind. až 0,90 kap.
spínací doba (max. hodnota, závislá na regulační odchylce)	5 až 1200 sekund
doba blokování znovuzapnutí	5 až 1200 sekund
proud nejmenšího kondenzátoru (hodnota C/k přepočítaná na primární stranu MTP)	(0,01 - 2 A) x převod MTP
mezní účinek pro regulaci tlumivkou	0,80 ind. až 0,90 kap.
nastavení hodnot kompenzačních stupňů	automatické nebo ruční
nastavení způsobu připojení	automatické nebo ruční

Vstupy-výstupy

měřicí napětí (galvanicky oddělené)	100 až 690 Vstř.+10/-20%, 50/60 Hz
vstupní impedance napěťového vstupu	> 200 kΩ
měřicí proud (galvanicky oddělený)	0,01 až 7,5A
vložená impedance proudového vstupu	< 10 mΩ
přesnost měření proudu (ef.hodn. a 1.harm.)	+/-1% +/-0,01A
přesnost měření harm. složek proudu a THD	+/-10%
počet výstupních relé	6 nebo 14
zatížitelnost výstupních relé	250 Vstř. / 4 A
zatížitelnost relé „alarm“	250 Vstř. / 4 A
vstup pro druhý tarif (galvanicky spojený, pro připojení izolovaného kontaktu/optronu)	12Vss / 10 mA
napájení	230 Vstř. +10/-20%, 50/60 Hz
příkon	max. 10 VA
izolační pevnost (t = 1 min.)	
1. mezi vnitřními obvody přístroje a vstupy napájecím, měřicími-napěťovými a měřicími-proudovými	5250 Vss
2. mezi vnitřními obvody a výstupy	3250 Vss
3. mezi vnitřními obvody přístroje a vstupem/výstupem dálkové komunikace	720 Vss
kategorie přepětí v instalaci	II dle ČSN EN 61010-1

Dálková komunikace

Rozhraní	RS-232/RS-485, galvanicky oddělené
přenosová rychlost	9600 Baud
maximální počet přístrojů na jedné kom. lince	1/32
maximální vzdálenost dvou uzlů	30 m / 1200 m

Provozní podmínky

pracovní prostředí	třída B2 dle ČSN IEC 654-1
teplota:	
- provozní	-5° ÷ +40° C
- skladovací	-40° ÷ +70°C
relativní vlhkost	10 až 75 %

EMC

vyzařování	ČSN EN 50081-1 ČSN EN 55011 , třída A (výrobek není určen do bytového prostředí) ČSN EN 55022 , třída B
odolnost	ČSN EN 50082-2

Fyzikální parametry

krytí :	
- čelní panel	IP40 (případně IP54)
- zadní panel	IP 20
rozměry :	
- čelní panel	144 x 144 mm
- zástavná hloubka	80 mm
hmotnost	max. 1,0 kg

7. ÚDRŽBA, SERVIS

Regulátory řady Novar nevyžadují během svého provozu žádnou údržbu. Pro spolehlivý provoz je pouze nutné dodržet uvedené provozní podmínky a zabránit mechanickému poškození přístroje.

Napájení regulátoru je vnitřně jednopólově jištěno tavnou síťovou pojistkou o hodnotě T0,1A. Pojistka je přístupná pouze po demontáži zadního krytu a tuto činnost tedy může provádět pouze odborný pracovník dodavatele regulátoru.

V případě poruchy výrobku je třeba uplatnit reklamaci u dodavatele na jeho adrese.

Dodavatel :

Výrobce :

KMB systems, s.r.o.

Dr. M. Horákové 559

460 06, Liberec 7

internet : www.kmb.cz

Výrobek musí být řádně zabalen, aby nedošlo k poškození při přepravě. S výrobkem musí být dodán popis závady, resp. jejího projevu. Pokud je uplatňován nárok na záruční opravu, musí být zaslán i záruční list. Pokud je požadována mimozáruční oprava, nutno přiložit objednávku na tuto opravu.

Záruční list

Na přístroj je poskytována záruka po dobu 12 měsíců ode dne prodeje, nejdéle však 24 měsíců od vyskladnění od výrobce. Vady vzniklé v těchto lhůtách prokazatelně vadným provedením, chybnou konstrukcí nebo nevhodným materiálem, budou opraveny bezplatně výrobcem nebo pověřenou servisní organizací.

Záruka zaniká i během záruční lhůty, provede-li uživatel na přístroji nedovolené úpravy nebo změny, zapojí-li přístroj na nesprávně volené veličiny, byl-li přístroj porušen nedovolenými pády nebo nesprávnou manipulací, nebo byl provozován v rozporu s uvedenými technickými parametry.

Typ výrobku : **NOVAR**..... v.č.....

Datum vyskladnění : Výstupní kontrola :

Razítko výrobce :

Datum prodeje : Razítko prodejce :

